

**BAUSATZ SCHNELLBEFESTIGUNG FÜR ANTRIEBE VARIA**



**Funktion**

Befestigungskonsolen für Antriebe VARIA, die eine einfache und schnelle Montage der Antriebe VARIA gestatten, ohne auf dem Flügel und dem Rahmen aus Standardprofil mit EUR-Rillenprofil oder R40 Befestigungslöcher bohren zu müssen.

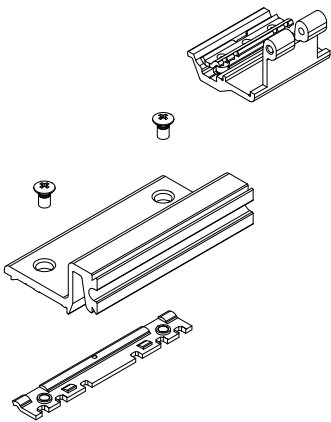
**Technische Merkmale**

Die Schnellbefestigungskonsolen können auf Systemen mit EUR-Rillenprofil oder Systemen R40 angewendet werden, wenn die Antriebe Varia 24 VDC und Varia UNI 230 VAC auf Kipp- und Klappfenstern eingesetzt werden sollen. Die Montage der Konsolen erfolgt mit Befestigungsplatten wie bei normalen Giesse-Bändern. Da auf dem Profil keine Bohrungen ausgeführt werden müssen, reduziert sich die Montagezeit des Produktes beträchtlich.

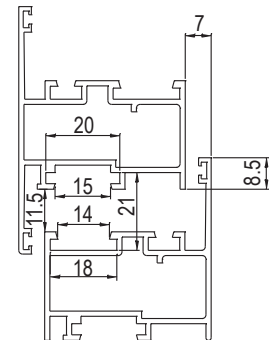
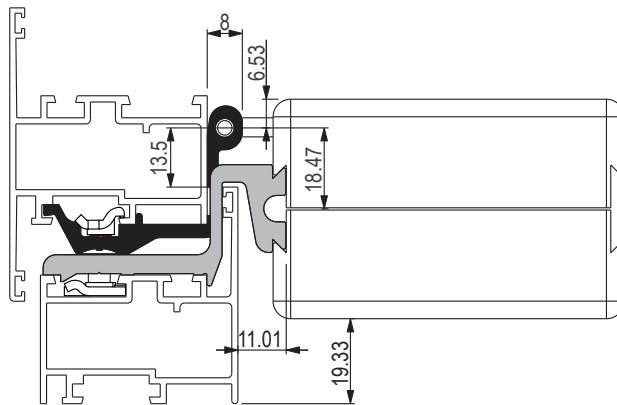
**Werkstoffe**

Antriebsbefestigung am Fenster aus Strangpressaluminium, Elektrofarbe schwarz  
 Befestigungsbügel der Kette: Strangpressaluminium, Elektrofarbe schwarz  
 Befestigungsplatten aus Edelstahl  
 Befestigungsschrauben aus Edelstahl

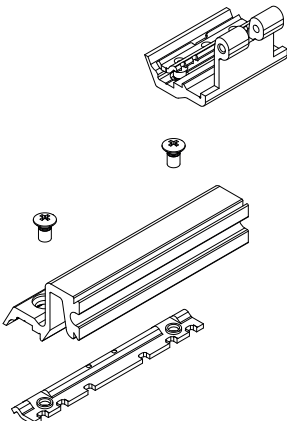
01563



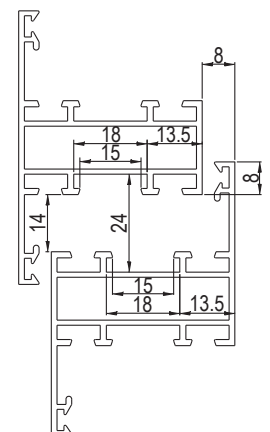
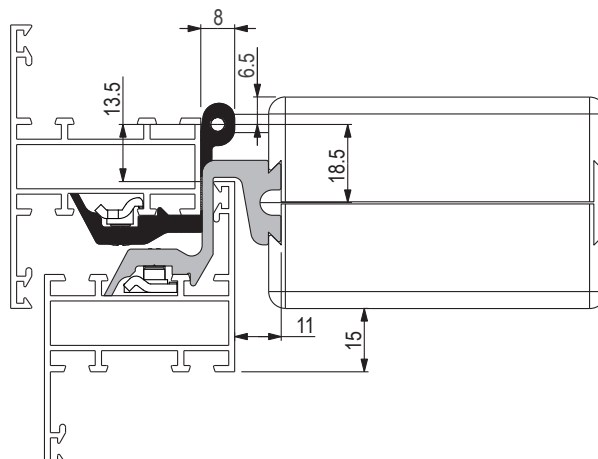
Bausatz Klappfenster EUR-Rillenprofil



01564

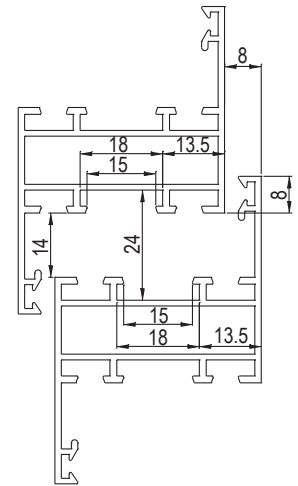
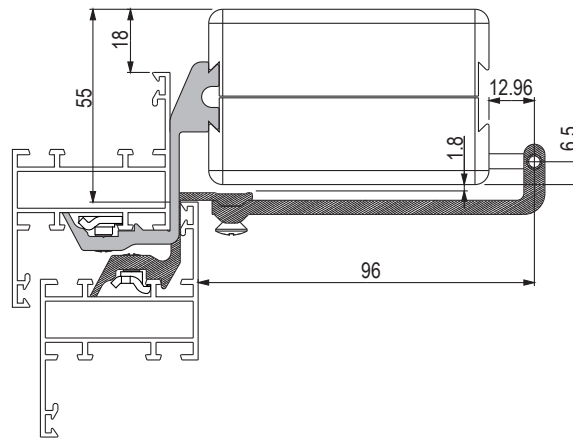
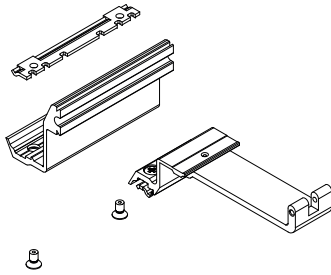


Bausatz Klappfenster R40 - R50 - R50TT



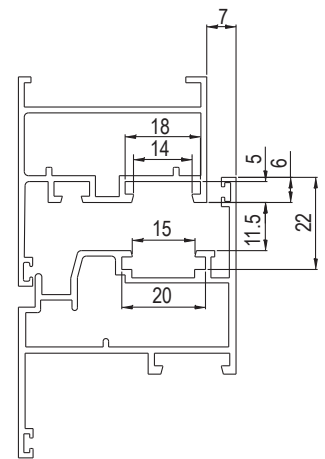
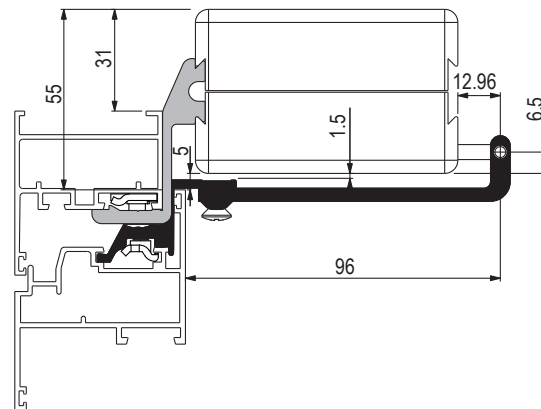
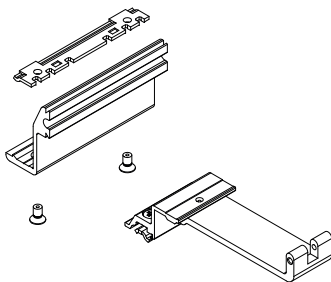
04796

Bausatz Kippfenster R40 - R50 - R50TT



04797

Bausatz Kippfenster EUR-Rillenprofil



Art. Nr.	Einzelteilbezeichnung	Anmerkung	Basis Neutral	Elodiertes Elox	Lackiert	Trend/Gold Messing	Stücke pro Schraffel
01563	BAUSATZ KLAPPFENSTER GACS			X			10
01564	BAUSATZ KLAPPF.R40-R50-R50TT			X			10
04796	BAUSATZ KIPPFENSTER R40-R50-R50TT			X			10
04797	BAUSATZ KIPPFENSTER GACS			X			10