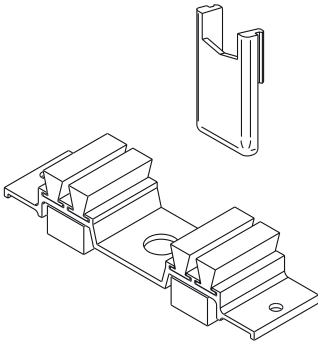


SATZ MIT PFOSTEN- UND STAUBSCHUTZKAPPEN

Funktion

Packung mit 4 Deckeln für Mittelpfosten und 2 Staubschutzkappen für Schiebefenster oder -türen aus Aluminium.

Technisches On-line-Datenblatt



Technische Details

Die Staubschutzkappen decken die auf dem Mittelpfosten vorhandene Bearbeitung ab.

Die Staubschutzkappe ist auf den unteren und oberen Querteilen der Blendrahmen mit Gewindefschneidschrauben anzubringen.

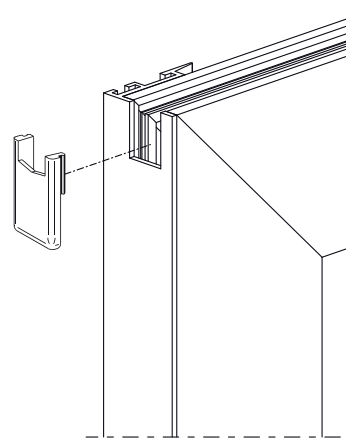
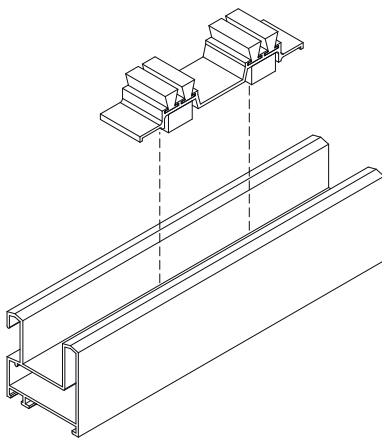
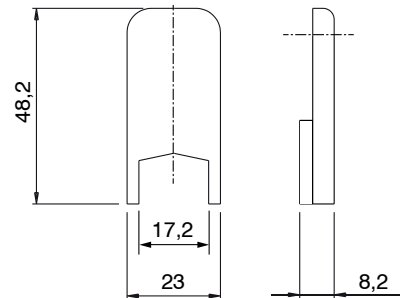
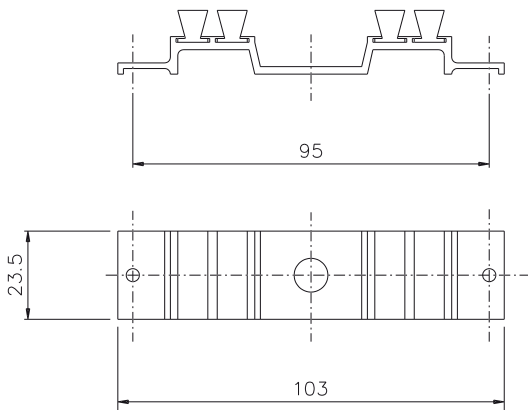
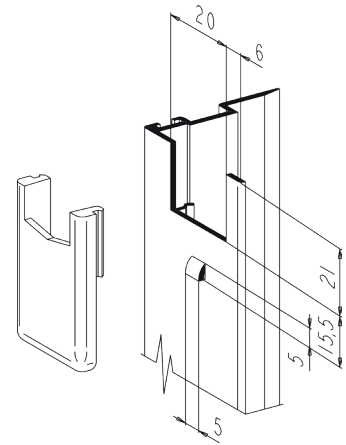
Die Reibung des Dichtungsschwamms verhindert das Eindringen von Staub und Wasser.

Werkstoffe

Gehäuse aus stranggepresstem eloxiertem schwarzem Aluminium

Dichtungsbürsten und -schwamm aus expandiertem EPDM

Staubschutzkappe aus schwarzem Polyamid



Art. Nr.	Einzelteilbezeichnung	Anmerkung	Basis Neutral	Eloxiertes Elox	Lackiert	Trend/Gold Messing	Stücke pro Schachtel
03124	SATZ PFOSTEN- und STAUBSCHUTZKAPPEN		X				100