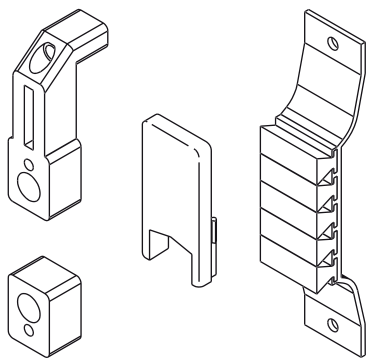


SATZ PFOSTEN- UND STAUBSCHUTZKAPPEN

Funktion

Packung mit 4 Deckeln für Mittelpfosten, 2 Paar Dämpfer- und 2 Staubschutzkappen für Schiebefenster oder -türen aus Aluminium.

Technisches On-line-Datenblatt



Technische Details

Die Staubschutzkappen verbessern das Aussehen der Flügel, indem sie die am Mittelpfosten vorhandenen Bearbeitungen verdecken.

Die Dämpferkappen dienen nicht nur als Einbruchsicherung, sondern verhindern auch, dass der Flügel gegen den Schließrahmen schlägt.

Die Staubschutzkappe ist auf den unteren und oberen Querteilen der Blendrahmen mit Gewindeschneidschrauben anzubringen.

Die Reibung des Dichtungsschwamms verhindert das Eindringen von Staub und Wasser.

Werkstoffe

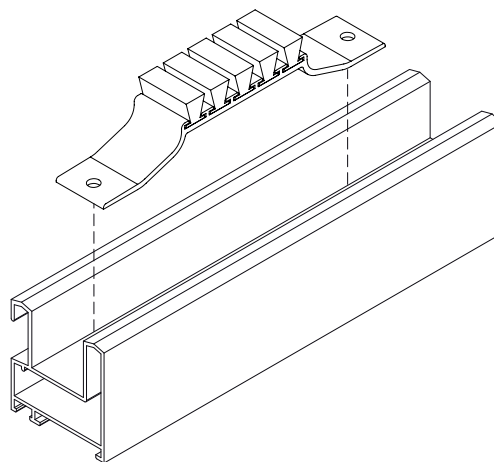
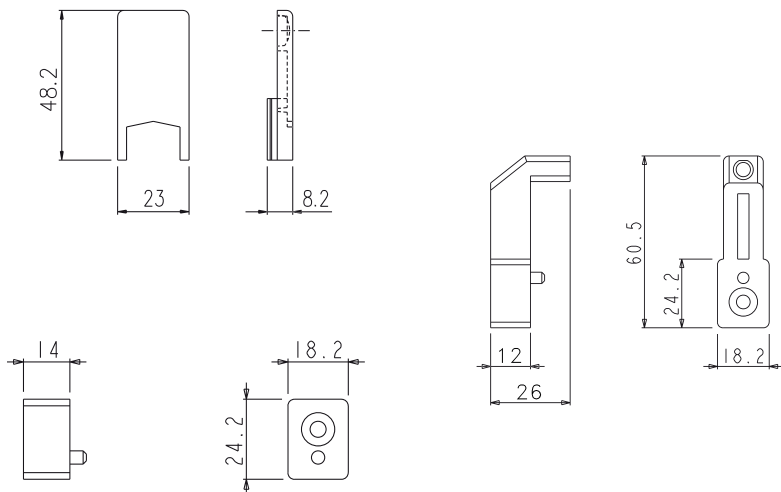
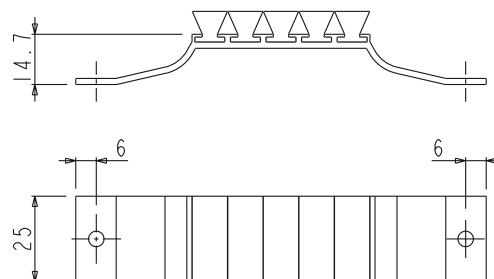
Gehäuse aus stranggepresstem eloxiertem schwarzem Aluminium

Schrauben aus verzinktem Stahl

Dichtungsbürsten und -schwamm aus expandiertem EPDM

Staubschutzkappe aus schwarzem Polyamid

Dämpferkappen aus Gummi



Art. Nr.	Einzelteilbezeichnung	Anmerkung	Basis Neutral	Eloxiertes Elox	Lackiert	Trend/Gold Messing	Stücke pro Schachtel
03140	SATZ PFOSTEN- UND STAUBSCHUTZKAPPEN		X				10