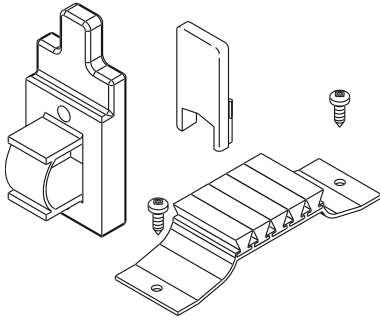


## SATZ PFOSTEN- UND STAUBSCHUTZKAPPEN



### Funktion

Packung mit 4 Deckeln für Mittelpfosten, 2 Paar Dämpfer- und 2 Staubschutzkappen für Schiebefenster oder -türen aus Aluminium.

Technisches On-line-Datenblatt



### Technische Details

Die Staubschutzkappen verbessern das Aussehen der Flügel, indem sie die am Mittelpfosten vorhandenen Bearbeitungen verdecken.

Die Dämpferkappen dienen nicht nur als Einbruchsicherung, sondern verhindern auch, dass der Flügel gegen den Schließrahmen schlägt.

Die Staubschutzkappe ist auf den unteren und oberen Querteilen der Blendrahmen mit Gewindecchneidschrauben anzubringen.

Die Reibung des Dichtungsschwamms verhindert das Eindringen von Staub und Wasser.

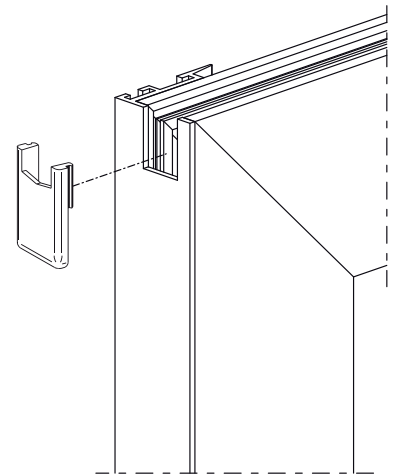
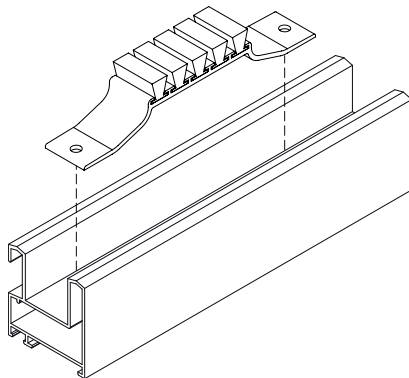
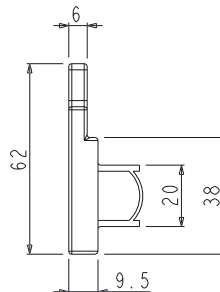
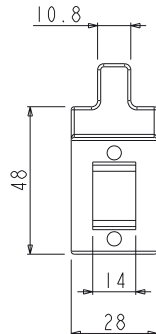
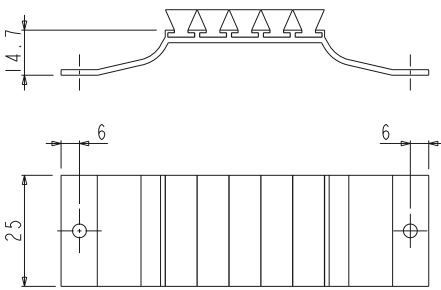
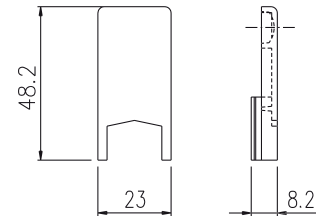
### Werkstoffe

Gehäuse aus stranggepresstem eloxiertem schwarzem Aluminium

Schrauben aus verzinktem Stahl

Dichtungsbürsten und -schwamm aus expandiertem EPDM

Verarbeitungsabdeckkappe und Stoßdämpfer aus schwarzem Polyamid



Art. Nr.	Einzelteilbezeichnung	Anmerkung	Basis Neutral	Eloxiertes Elox	Lackiert	Trend/Gold Messing	Stücke pro Schachtel
03150	SATZ PFOSTEN- UND STAUBSCHUTZKAPPEN		X				10