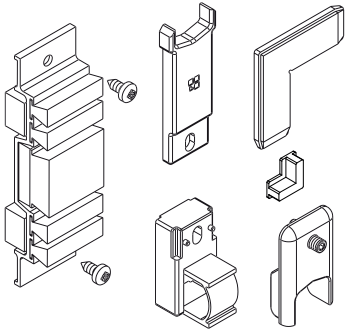


SATZ DECKEL FÜR 2-FLÜGELIGE SCHIEBEFENSTER



Funktion

Packung mit 4 Abdeckung für Mittelpfosten, 2 Paar Stoßdämpferdeckel, 16 Ausrichtwinkel und 2 Staubschutzkappen für Schiebefenster oder -türen aus Aluminium.

Technisches On-line-Datenblatt



Technische Details

Die Staubschutzkappen verbessern das Aussehen der Flügel, indem sie die am Mittelpfosten vorhandenen Bearbeitungen verdecken.

Die Dämpferkappen dienen nicht nur als Einbruchsicherung, sondern verhindern auch, dass der Flügel gegen den Schließrahmen schlägt.

Die Staubschutzkappe ist auf den unteren und oberen Querteilen der Blendrahmen mit Gewindeschneidschrauben anzubringen.

Die Reibung des Dichtungsschwamms verhindert das Eindringen von Staub und Wasser.

Die Ausrichtwinkel ermöglichen die Verstärkung der Rippenverbindung.

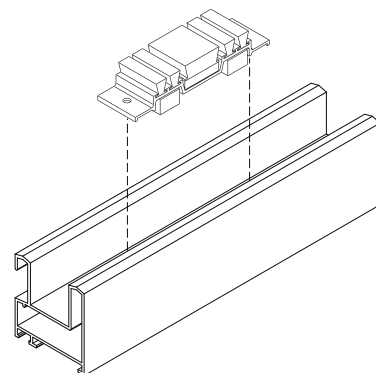
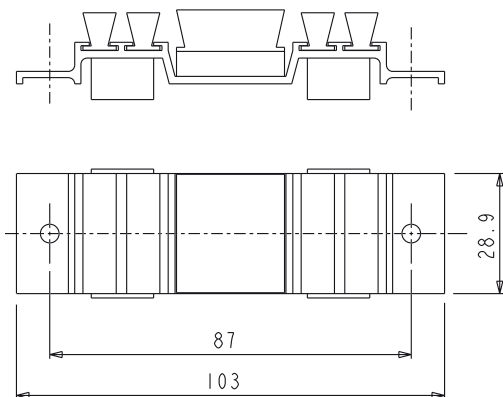
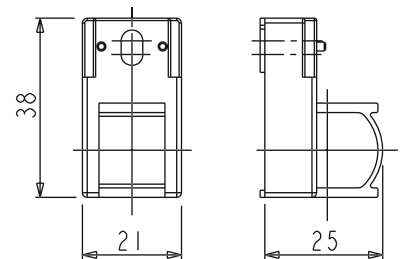
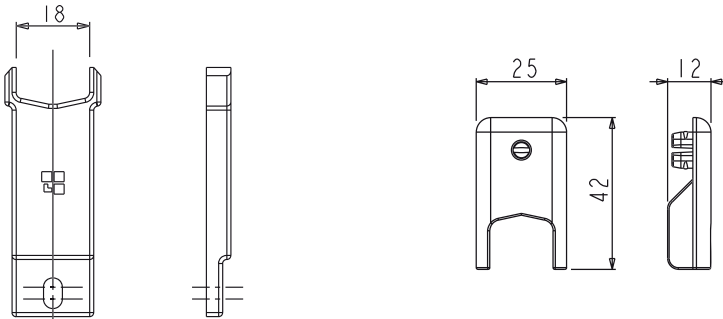
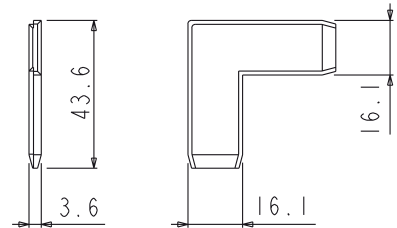
Werkstoffe

Gehäuse aus stranggepresstem eloxiertem schwarzem Aluminium

Schrauben aus verzinktem Stahl

Dichtungsbürsten und -schwamm aus expandiertem EPDM

Verarbeitungsabdeckkappe, Ausrichtwinkel und Stoßdämpfer aus schwarzem Polyamid.



Art. Nr.	Einzelteilbezeichnung	Anmerkung	Basis Neutral	Eloxiertes Elox	Lackiert	Trend/Gold Messing	Stücke pro Schachtel
03185N	SATZ DECKEL FÜR 2-FLÜGELIGE SCHIEBEFENSTER		X				50