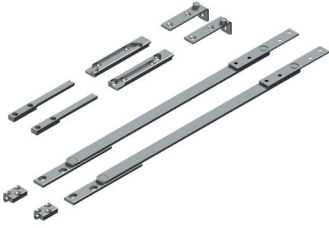


## ULK-BAUSATZ



### Funktion

Teilesatz für die Herstellung von Klappfenstern und nach außen öffnenden Kippfenstern.

Technisches Online-Datenblatt



### Technische Merkmale

Der Ulk-Bausatz entspricht der Notwendigkeit, Top-Hung- und Bottom-Hung-Fenster von beachtlicher Größe und Gewicht herzustellen. Bei Verwendung des Ulk-Bausatzes können Top-Hung-Fenster mit Klappflügeln mit einem Gewicht bis zu 250 kg bzw. Bottom-Hung-Fenster mit nach außen öffnenden Kippflügeln (smoke vents) bis zu 300 kg gebaut werden. Der Ulk-Bausatz wurde speziell für Systeme mit 17 mm Spaltluft zwischen Flügel und Rahmen entwickelt, was dem Flügel/Rahmen-Abstand der wichtigsten Systeme für Vorhangfassaden entspricht.

Der Ulk-Bausatz besteht aus mehreren Teilen, die alle aus Edelstahl gefertigt sind: Zwei Bänder, zwei Scheren und zwei Vorrichtungen für die Höhenverstellung des Flügels bei Anwendung von Ulk auf Top-Hung-Fenstern.

Der Ulk-Bausatz eignet sich ideal für große Fenster mit schweren Flügeln, weshalb zum Öffnen und Schließen des Türflügels ein geeigneter Fensterantrieb empfohlen wird.

Die Betätigung des Flügels kann bei Top-Hung-Fenstern nur dann von Hand erfolgen, wenn sein Gewicht weniger als 100 kg beträgt und Öffnungsbegrenzungsarme vorhanden sind.

Bei Bottom-Hung-Fenstern (smoke vents) muss stets ein elektrischer Fensterantrieb vorhanden sein.

Die maximal zulässige Flügelöffnung beträgt sowohl bei Top-Hung als auch bei Bottom-Hung 300 mm.

### Werkstoffe

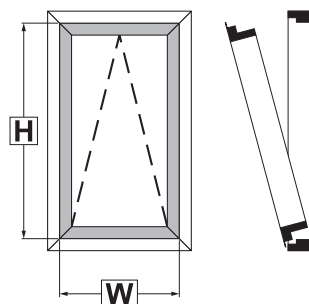
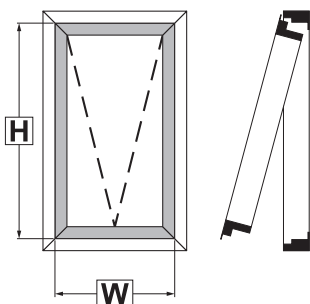
Edelstahl AISI 304

### Zubehör

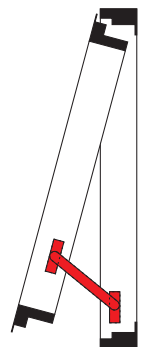
- 1 Bandpaar (Rechts - Links)
- 1 Scherenpaar
- 1 Höhenstellvorrichtung
- 2 Anschlagelemente



OUTWARD TOP-HUNG		OUTWARD BOTTOM-HUNG	
Handbetrieb (*)	Belastbarkeit ≤ 100 kg	Handbetrieb	Nicht erlaubt
Elektrisch	Belastbarkeit ≤ 250 kg	Elektrisch	Belastbarkeit ≤ 300 kg
H [mm]	1500 ÷ 3500	H [mm]	1500 ÷ 4500
W [mm]	≤ 2000	W [mm]	≤ 2000



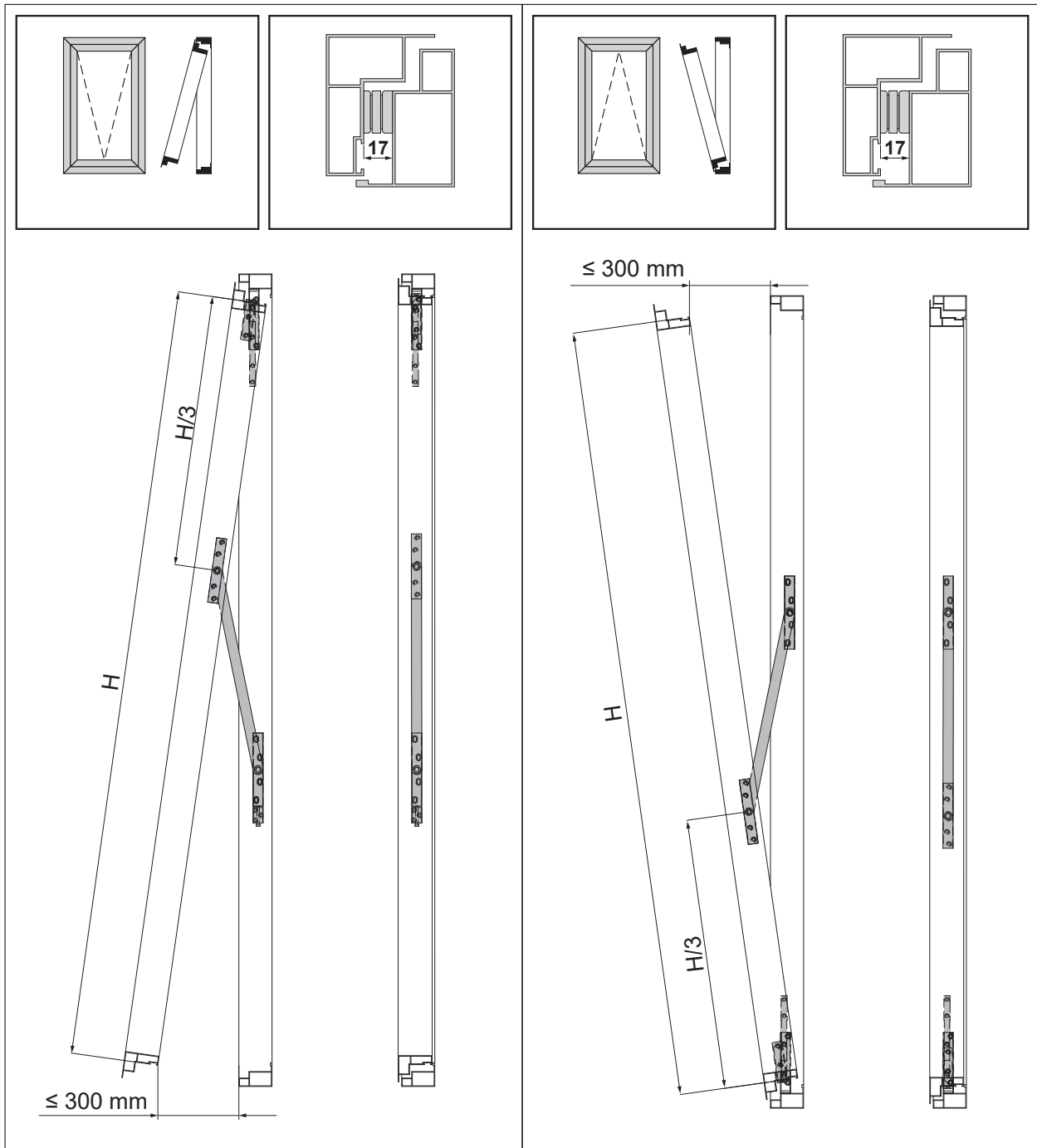
(\*) Bei Handbetrieb müssen Öffnungsbegrenzungsarme verwendet werden. Wenden Sie sich für die korrekte Auswahl der Öffnungsbegrenzungsarme an den Kundendienst GIESSE.



# SCHEREN FÜR FASSADEN - KLAPP- UND DREHFLÜGELFENSTER

OUTWARD TOP-HUNG

OUTWARD BOTTOM-HUNG



Art. Nr.	Einzelteilbezeichnung	Öffnungsart	Basis Neutral	Eloxiertes Elox	Lackiert	Trend/Gold Messing	Stücke pro Schachtel
08500	ULK-BAUSATZ FÜR SPALTLUFT 17 mm	Top - Bottom	X				1