



KNOPFGRIFF DELTA PLUS

Funktion

Knopfgriff für den Verschluss auf dem Mittelpfosten einer Schiebetür oder eines Schiebefensters aus Aluminium.

Technisches Online-Datenblatt



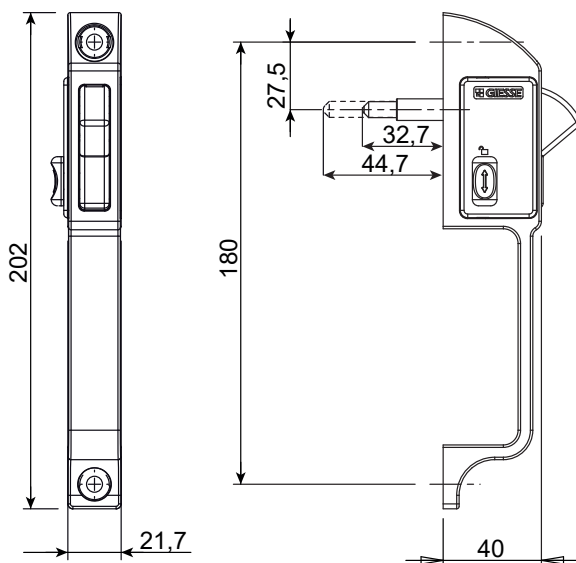
Technische Merkmale

Die Befestigung des Griffs Delta Plus erfolgt mit Spreizdübeln.
Nur zwei einfache Profilbearbeitungen mit zwei Bohrungen von 10 mm und einer Bohrung von 9 mm für die Zapfendurchführung sind erforderlich.
Der Hub des Schließzapfens beträgt 15 mm.
Der Griff Delta Plus verfügt über einen Schieber, der den Hauptknopf in Schließstellung sperrt.
Diese Funktion erhöht die Sicherheit und verhindert ein unbeabsichtigtes Öffnen des Griffs.
Wenn sich der Schieber in Sperreposition befindet, kann der Hauptknopf für Öffnen/Schließen nicht betätigt werden.

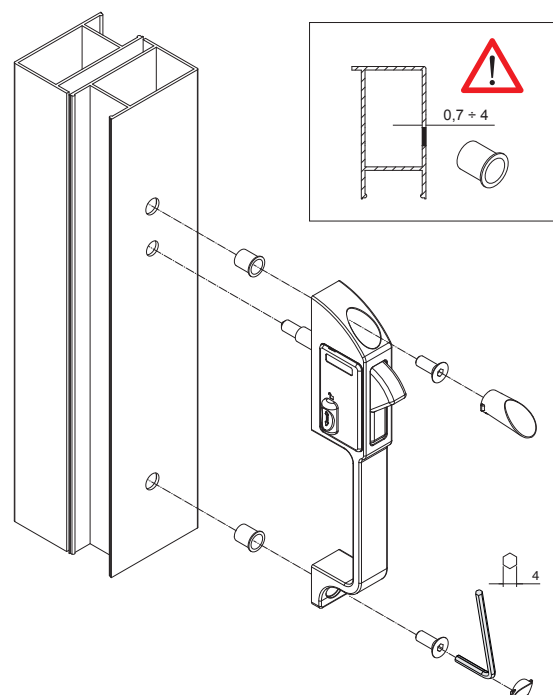
Werkstoffe

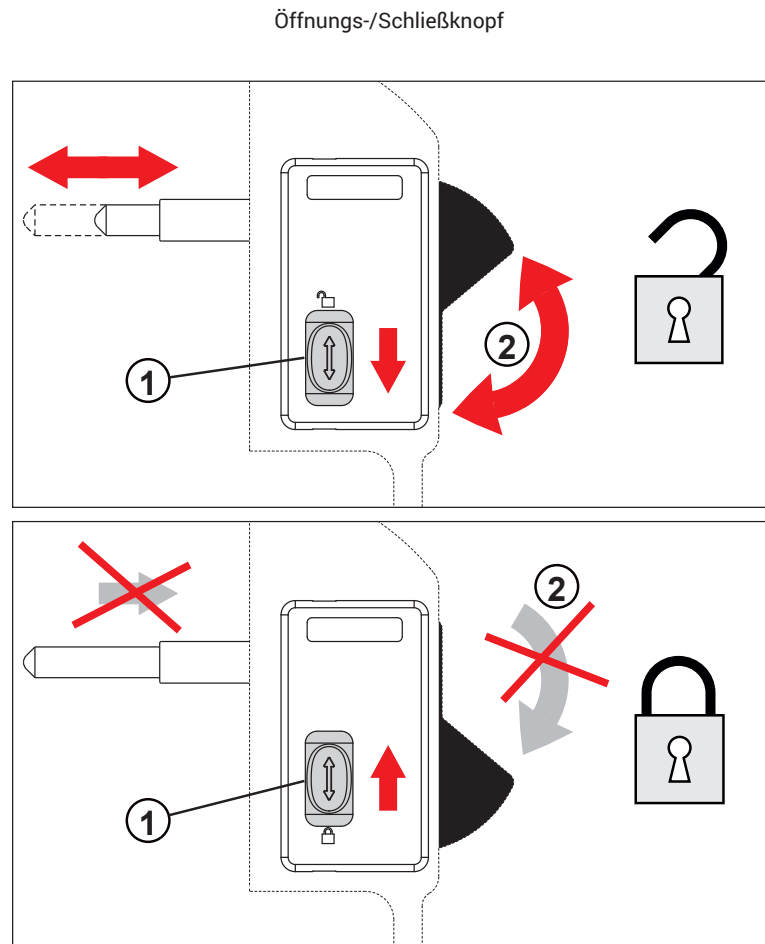
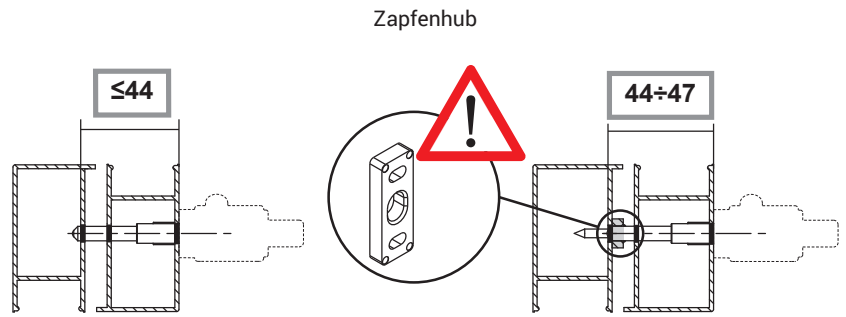
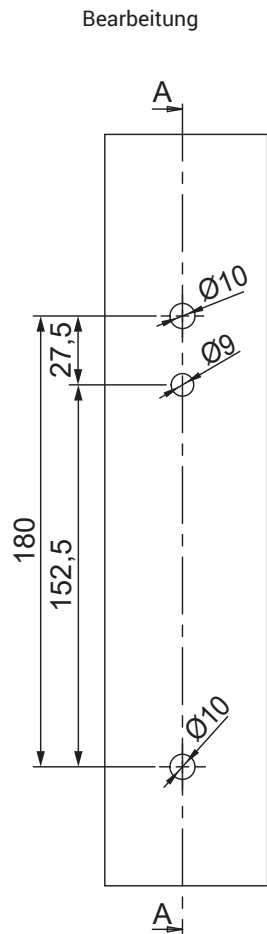
Gehäuse des Griffs aus Aluminium-Druckguss
Knöpfe, seitliche Abdeckungen und Passstücke aus glasfaserverstärktem Polyamid
Stift aus Edelstahl
Deckel der Befestigungsschrauben aus Gummi
Befestigungsschrauben aus Edelstahl
Befestigungsblöcke aus verzinktem Stahl

Raumbedarf



Griffmontage





Art. Nr.	Einzelteilbezeichnung	Zapfenlänge (bei geöffnetem Flügel) mm	Zapfenlänge (bei geschlossenem Flügel) mm	Zapfenhub mm	Basis Neutral	Eloxiertes Elox	Lackiert	Trend/Gold Messing	Stücke pro Schachtel
02701	KNOPFGRIF DELTA PLUS	32,7	47,7	15	X		X		20