



## GRIFF BRIO EVO KEY

### Funktion

Muschelgriff, links und rechts verwendbar, mit Handbetrieb (für Tür) für den Seitenverschluss von Schiebeflügel.

Technisches On-line-Datenblatt



### Technische Merkmale

Der Griff Brio Evo Key erlaubt das Überkreuzen und die Überlagerung der beiden Flügel und kann vom Endbenutzer mit dem mitgelieferten Schlüssel in Schließstellung oder in Offenstellung verriegelt werden.

Nach Bestimmung der optimalen Position des Schließhakens (und folglich der Schließung) wird dieser endgültig mit dem Gewindestift blockiert, der sich unter der Abdeckkappe befindet.

Das Gleitstück aus Polyamid hat zwei grün und rot gefärbte Oberflächen, die jeweils den offenen und geschlossenen Zustand des Torblattes anzeigen.

Der Griff Brio Evo Key ist mit einer Aushebelsicherung ausgestattet, die das Öffnen des Fensters nur mit dem Polyamid-Muschelgriff auf der Innenseite gestattet.

Das Produkt ist in zwei unterschiedlichen Ausführungen erhältlich: Mit abgerundetem und mit kantigem Design. Für jede Ausführung steht je nach Art des verwendeten Flügelprofils eine 2- oder 1-Zahn-Befestigungsfeder zur Verfügung.

Der Zylinder wird mit gleichen Schlüsseln geliefert, auf Anfrage sind unterschiedliche Schlüssel mit 50 verschiedenen Kombinationen erhältlich.

### Werkstoffe

Gehäuse aus stranggepresstem Aluminium

Gleitstück aus weiß-verzinktem Druckguss-Zamak

Betätigungs-Muschelgriff aus Polyamid

Schlüssel aus verzinktem Stahl

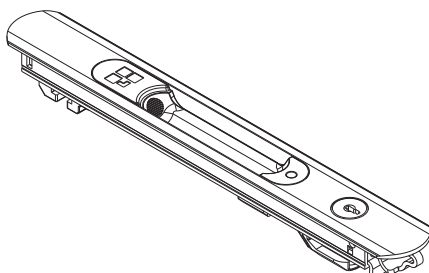
Schlüsselzylinder aus Zamak

Sicherungsschraube aus Edelstahl

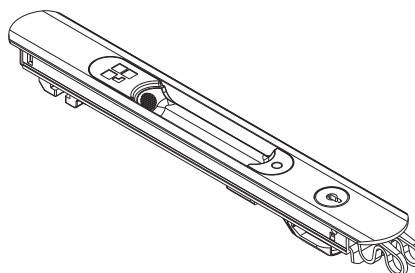
Feder für Automatikbetrieb aus Federstahl

Untere Befestigungsfeder aus Stahl C70 Geomet

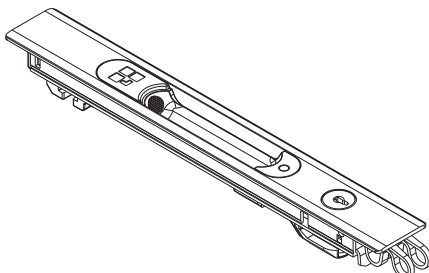
0288201



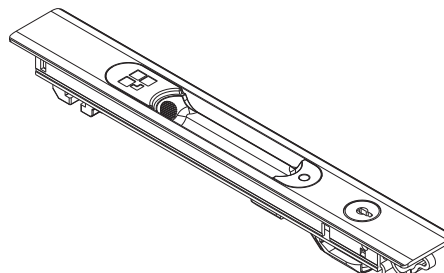
0289201



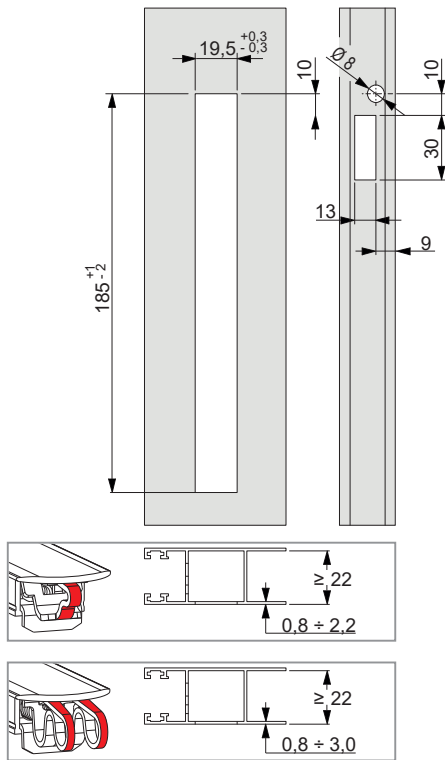
06005



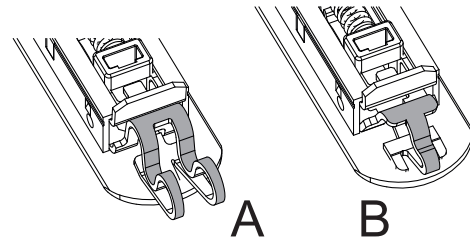
06007



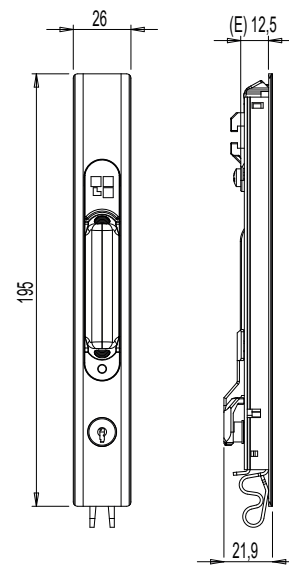
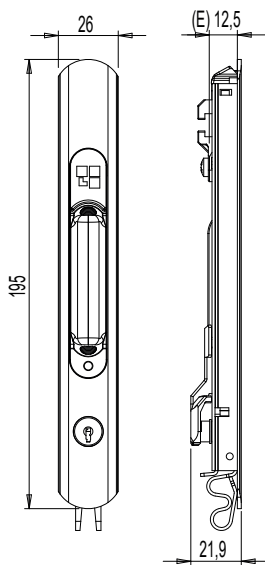
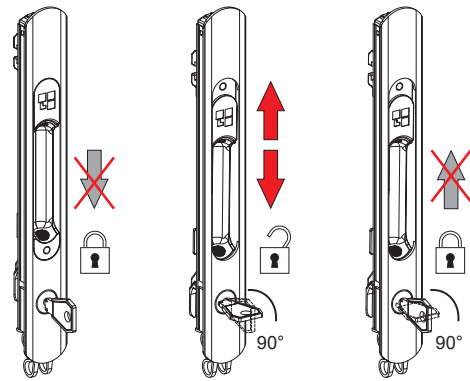
## Profilbearbeitungen



## A: Feder mit 2 Zähnen - B: Feder mit 1 Zahn



## Verriegelung in Schließ- und Öffnungsstellung



Art. Nr.	Einzelteilbezeichnung	Design	Eingang E [mm]	Befestigungsfeder	Kombinierbare Griffe (Innenseite)	Kombinierbare Griffe (Außenseite)	Basis Neutral	Eloxiertes Elox	Lackiert	Trend/Gold Messing	Stücke pro Schachtel
0288201	GRIFF BRIO EVO KEY MD	Abgerundet	12,5	1 Zahn (B)	03043 - 03050 - 03064	02966N	X		X		5
0289201	GRIFF BRIO EVO KEY	Abgerundet	12,5	2 Zähne (A)	03043 - 03050 - 03064	02966N	X		X		5
06005	GRIFF BRIO EVO KEY	Kantig	12,5	2 Zähne (A)	03043 - 03050 - 03064	02966N	X		X	X	5
06007	GRIFF BRIO EVO KEY MD	Kantig	12,5	1 Zahn (B)	03043 - 03050 - 03064	02966N	X		X		5