



GRIFF BRIO EVO XL

Funktion

Muschelgriff, links und rechts verwendbar, mit der Möglichkeit des Handbetriebs (für Tür) oder Automatikbetriebs (für Fenster), um den Seitenverschluss der Schiebeflügel zu ermöglichen.

Technisches Online-Datenblatt



Technische Merkmale

Der Griff Brio Evo XL erlaubt das Überkreuzen und die Überlagerung der beiden Flügel und wird schnell und präzise an das Profil befestigt. Dazu wird der untere Teil des Griffs auf das geschlitzte Teil gesteckt und anschließend fest auf das obere Teil gedrückt.

Nach Bestimmung der optimalen Position des Schließhakens (und folglich der Schließung) wird dieser endgültig mit dem Gewindestift blockiert, der sich unter der Abdeckkappe befindet.

Kennzeichen des Griffs Brio EVO XL ist die Tiefe des Schließhakenhalters von 24,3 mm (gegenüber 12,5 der Brio Evo Standardversion), die bei besonders breiten Flügelprofilen eine Reduzierung der Verankerung des Schließhakens ermöglicht.

Das Gleitstück aus Polyamid hat zwei grün und rot gefärbte Oberflächen, die jeweils den offenen und geschlossenen Zustand des Torblattes anzeigen.

Der Griff Brio Evo XL ist mit einer Aushebelsicherung ausgestattet, die das Öffnen des Fensters nur mit dem Polyamid-Muschelgriff auf der Innenseite gestattet.

Das Produkt ist serienmäßig für den Automatikbetrieb eingestellt (für Fenster). Ist der Handbetrieb erwünscht (für Tür), muss die vormontierte Feder entfernt werden.

BRIO XL ist in zwei unterschiedlichen Ausführungen erhältlich: Mit abgerundetem und mit kantigem Design, mit 2-Zahn-Befestigungsfeder.

Werkstoffe

Gehäuse aus stranggepresstem Aluminium

Gleitstück aus weiß-verzinktem Druckguss-Zamak

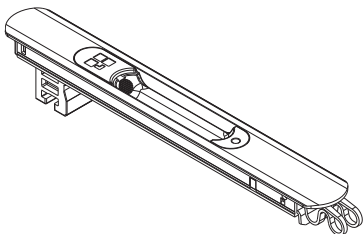
Betätigungs-Muschelgriff aus Polyamid

Sicherungsschraube aus Edelstahl

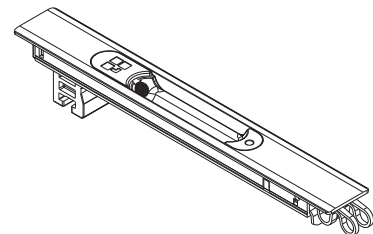
Feder für Automatikbetrieb aus Federstahl

Untere Befestigungsfeder aus Stahl C70 Geomet

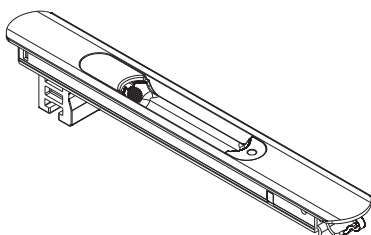
0087302



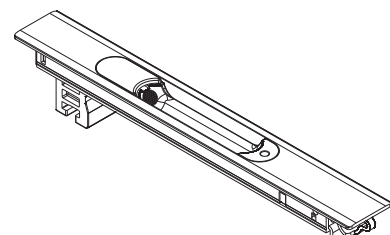
06009



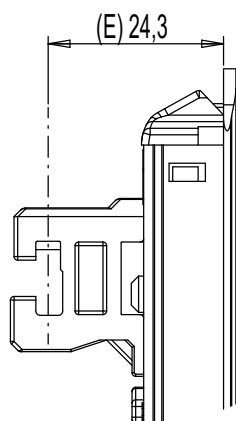
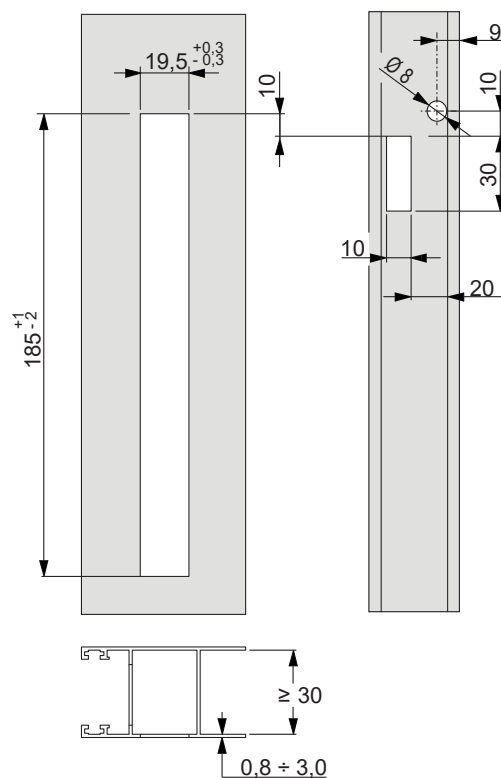
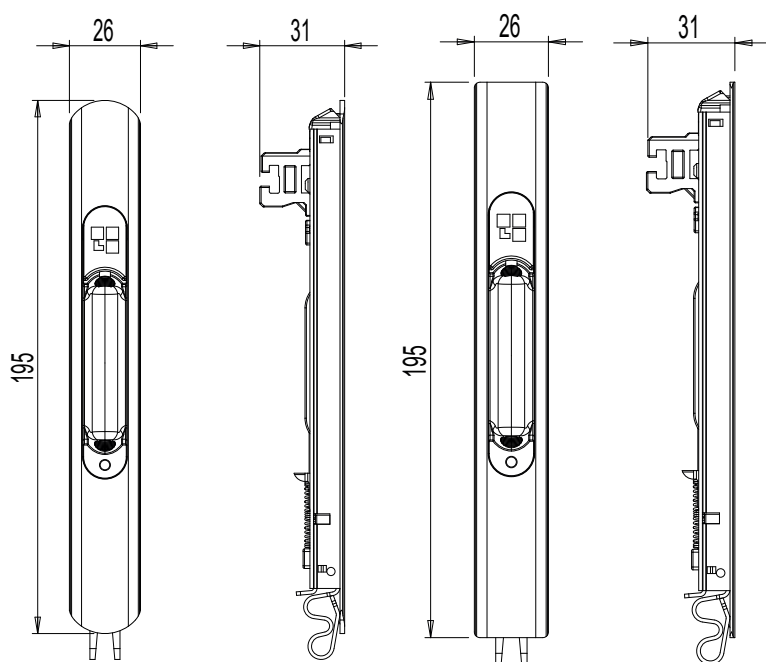
00878



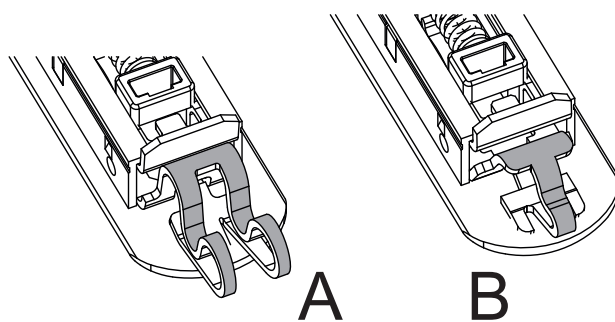
06015



Profilbearbeitungen



A: Feder mit 2 Zähnen - B: Feder mit 1 Zahn



Art. Nr.	Einzelteilbezeichnung	Design	Eingang E [mm]	Befestigungsfeder	Kombinierbare Griffe (Innenseite)	Kombinierbare Griffe (Außenseite)	Basis Neutral	Eloxiertes Elox	Lackiert	Trend/Gold Messing	Stücke pro Schachtel
0087302	BRIO EVO XL	Abgerundet	24,3	2 Zähne (A)	03043 - 03050 - 03064	02966N - 06014	X		X		20
00878	BRIO EVO XL	Abgerundet	24,3	1 Zahn (B)	03043 - 03050 - 03064	02966N - 06014	X		X		20
06009	BRIO EVO XL	Kantig	24,3	2 Zähne (A)	03043 - 03050 - 03064	02966N - 06014	X		X		20
06015	BRIO EVO XL	Kantig	24,3	1 Zahn (B)	03043 - 03050 - 03064	02966N - 06014	X		X		20