



ZIEHGRIFFE BRIO

Funktion

Der Außenziehgriff Brio in Kombination mit dem Muschelgriff Brio oder Bio MD erlaubt dem Endbenutzer, den Flügel einer Schiebetür einfach und ohne Kraftaufwand zu bewegen.

Technisches On-line-Datenblatt



Technische Merkmale

Die besondere ergonomische Form des Außenziehgriffs Brio ermöglicht, eine Schiebetür auf leichte Weise von der Außenseite zu bewegen.

Dieser Artikel wird immer in Kombination mit dem Muschelgriff Brio oder Brio MD montiert.

Die Montage lässt sich schnell und genau auszuführen. Auf dem Flügelpfosten müssen zwei perfekt ausgerichtete und gleiche Langlöcher (187x19,5 mm) angebracht werden.

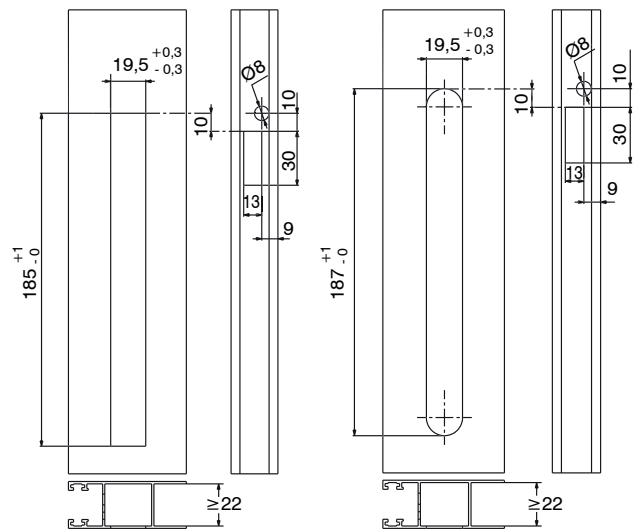
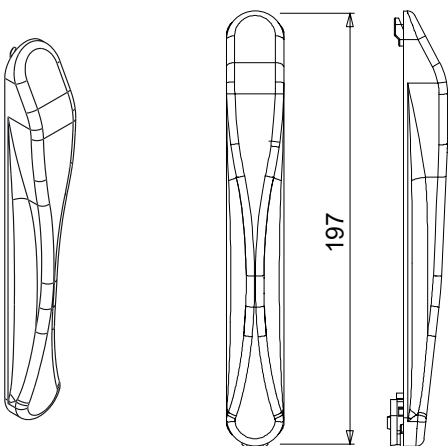
Werkstoffe

Gehäuse aus Zamak-Druckguss

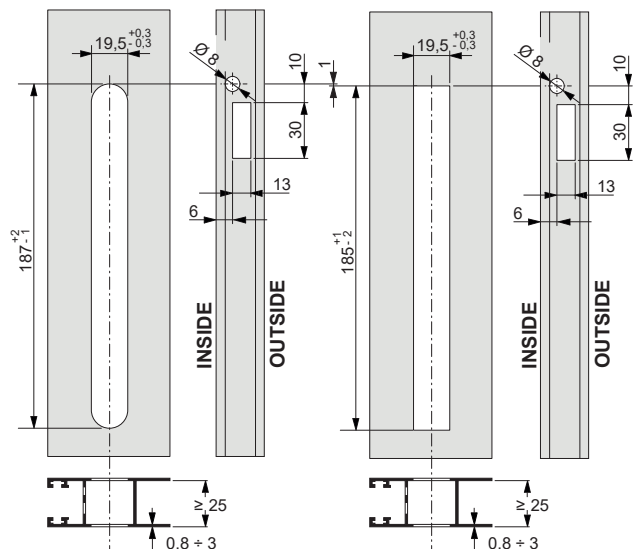
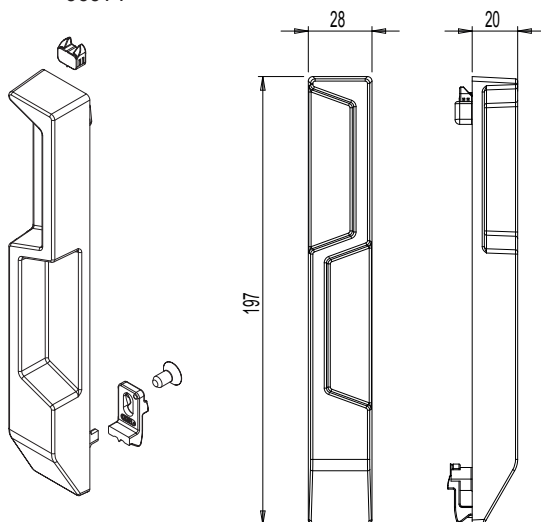
Obere und untere Gabel aus weiß verzinktem Zamak

Obere und untere Befestigungsschrauben TSE M5x14 aus Edelstahl

02966N

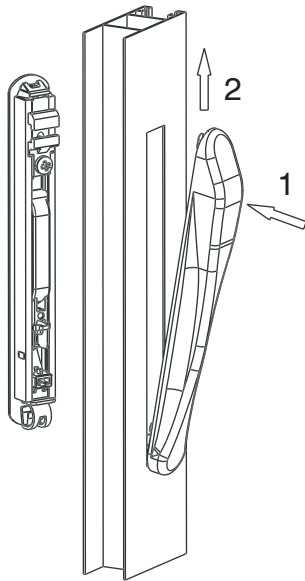


06014

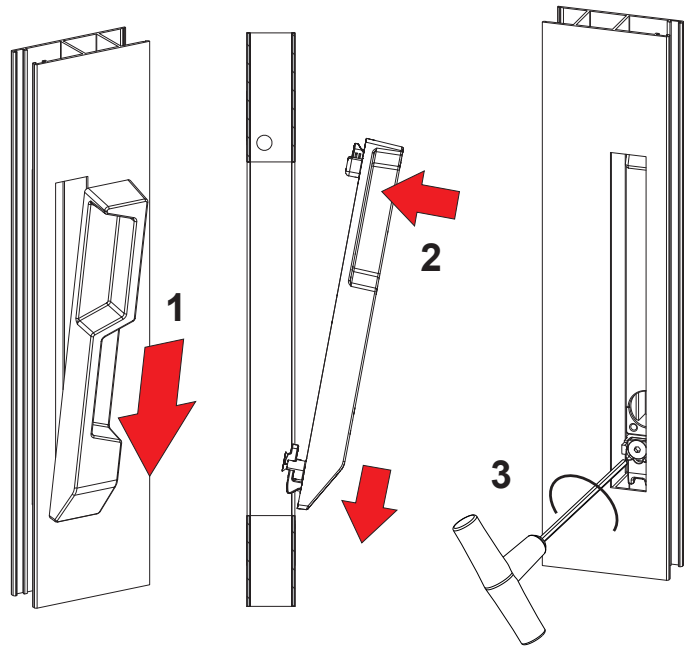


# AUSSENZIEHGRIFFE

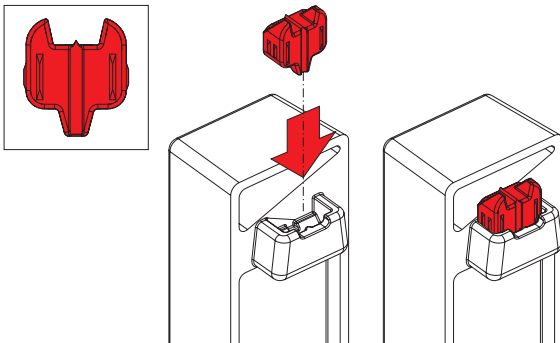
Reihenfolge der Montage Art. 02966N



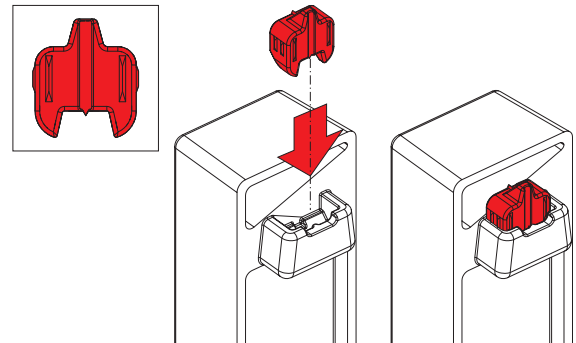
Reihenfolge der Montage Art. 06014



Art. 06014: Befestigung mit 2 Zähnen



Art. 06014: Befestigung mit 1 Zahn



Art. Nr.	Einzelteilbezeichnung	Design	Kombinierbare Griffe (Innenseite)	Kombinierbare Griffe	Basis Neutral	Eloxiertes Elox	Lackiert	Trend/Gold Messing	Stücke pro Schachtel
02966N	AUSSENZIEHGRIFB BRIO	Abgerundet	03043 - 03064	0288201 - 0289201 - 0298201 - 0299202	X		X		5
06014	AUSSENGRIF KANTIG	Kantig	03050	06004 - 06005 - 06006 - 06008 - 06009	X		X		5