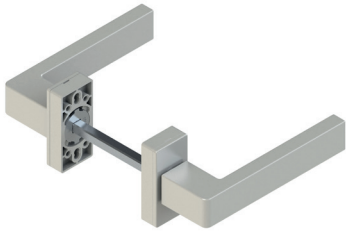


TÜRGRIFF KORA



Funktion

Satz links und rechts verwendbarer Aluminiumgriffe mit Arretierung für Montage auf dem Pfosten oder dem Mittelstreifen der Tür.

Technisches Online-Datenblatt

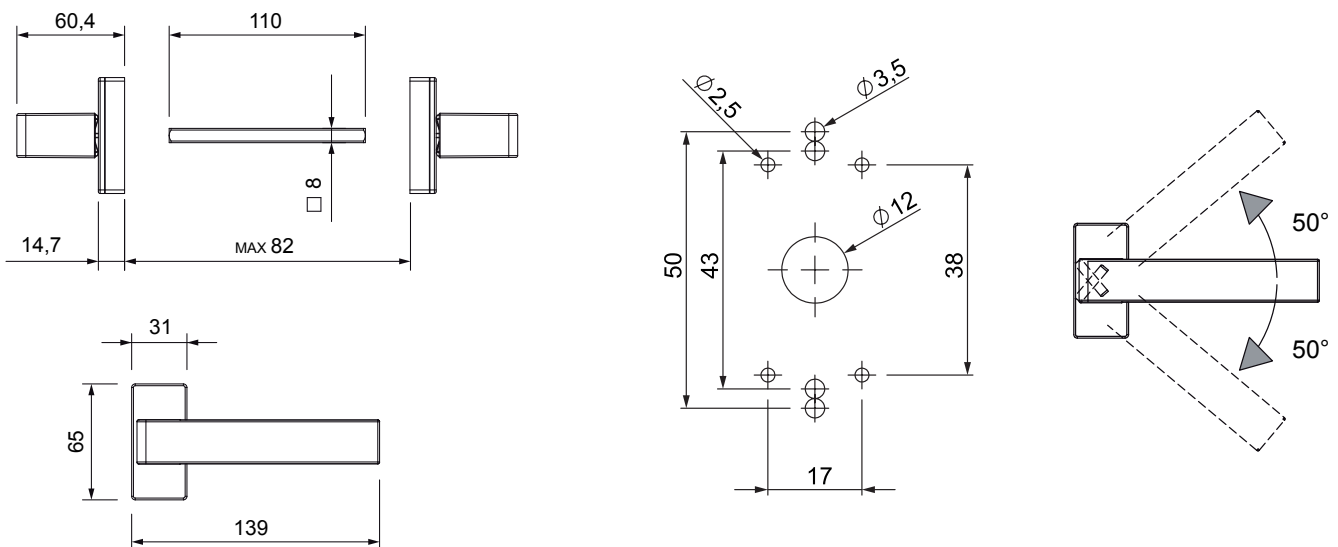


Technische Merkmale

Der Türgriff KORA besteht aus einem Gehäuse und einem Drehteil, das zusammen mit einer Rückholfeder die linke oder rechte Verwendung und die horizontale Stellung des Griffs ermöglicht. Das Cover der Platinenabdeckung erlaubt den unmittelbaren Zugriff auf die Befestigungsschrauben durch einfaches Drehen des Cover. Der doppelte Lochabstand von 43 und 50 mm garantiert die Verwendbarkeit des Griffs auf dem größten Teil der auf dem Markt angebotenen Profile. Die Befestigung auf dem Profil erfolgt mit den mit dem Griff gelieferten selbstschneidenden Schrauben $\varnothing 4,2 \times 16$. Die Platte ist mit 4 Bohrungen mit Lochabstand 38 mm versehen, die für zusätzliche Schrauben (nicht inbegriffen) bei einem Griffaustausch verwendet werden können. Das Drehteil des Griffs ist mit einem mechanischen Endanschlag zum Schutz der Feder ausgestattet, der verhindert, dass die Feder bei einer falschen Betätigung beschädigt wird und bricht. Der mitgelieferte 110-mm-Vierkant erlaubt die Montage des Griffs auf Profilen mit Breite von 78 bis 82 mm (ohne Beschnitt des Vierkants). Der Griff ist durch die Giesse-Lackierung geschützt, die erstklassige Oberflächenqualität, Gleichförmigkeit der Farben und hohe Abriebfestigkeit gewährleistet. Die Vorbehandlung der Komponenten gewährleistet optimalen Schutz gegen das Abblättern der Oberfläche.

Werkstoffe

Griff aus Aluminium-Druckguss
 Drehteil ist aus verzinktem Zamak
 Selbstschneidende Befestigungsschraube des Drehteils aus Edelstahl
 Platte und Abdeckung aus lackiertem Zamak
 Andruckfeder aus Edelstahl
 Rückholfeder aus Stahl
 Befestigungsschrauben am Profil und Vierkantzapfen $8 \times 8 \times 110$ aus verzinktem Stahl
 Passscheiben aus Acetalharz



Art. Nr.	Einzelteilbezeichnung	Anmerkung	Vierkant [mm]	Basis Neutral	Eloxiertes Elox	Lackiert	Trend/Gold Messing	Stücke pro Schachtel
02563	TÜRGRIFF KORA	Paar	8x8x110	X		X	X	10