

GRIFF MASTERPLAST

**Funktion**

Satz links und rechts verwendbarer Polyamidgriffe mit Arretierung für Montage auf dem Pfosten oder dem Mittelstreifen der Tür.

Technisches Online-Datenblatt

**Technische Merkmale**

Der Griff SUPERMASTER besteht aus einem Satz voll vormontierten Griffe und aus einem vollen 8-mm-Vierkant.

Der Griff ist auf der Halterung vormontiert für die Befestigung auf dem Profil, an der Schraubenabdeckung und am Drehteil mit Feder, der für den zweiseitigen Betrieb, das Einrasten und die horizontale Positionierung des Griffs zuständig ist.

Der Griff hat dasselbe Aussehen wie die Getriebegriffe der Linie EURO.

Der Griff wird auf Profile mit Breite von 45 bis 55 mm ohne Zuschnitt des Vierkants montiert.

Werkstoffe

Basis, Deckel und Griff aus Polyamid (rot/schwarz)

Drehteil ist aus verzinktem Zamak

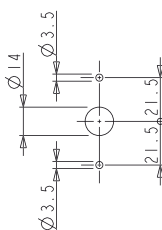
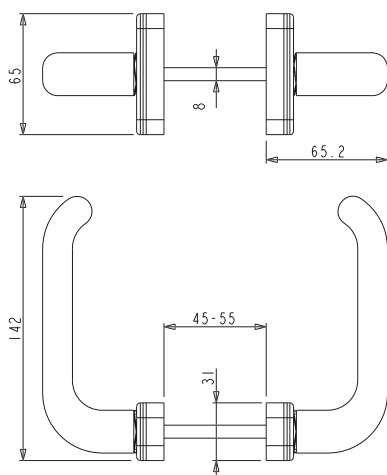
Feder aus Acetalharz

Vierkantzapfen 8x8x110 und Befestigungsschrauben aus verzinktem Stahl.

Zubehör

1 Vierkant mm 8x8X110

4 selbstschneidende verzinkte Kreuzschlitzschrauben 4,2X19



Art. Nr.	Einzelteilbezeichnung	Anmerkung	Basis Neutral	Eloxiertes Elox	Lackiert	Trend/Gold Messing	Stückepro Schachtel
02456	GRIFF MASTERPLAST	schwarzes Polyamid	X				20