



## GRIFF PRATIKA

### Funktion

Muschelgriff, links und rechts verwendbar, mit manueller und automatischer Verriegelung. Ermöglicht Seitenverschluss und gleichzeitiges Überkreuzen der Flügel eines Fensters oder einer Schiebetür aus Aluminium.

Technisches Online-Datenblatt



### Technische Merkmale

Die Verriegelung kann manuell und automatisch sein. Zur Wahl der gewünschten Funktion ist nur die nicht genutzte Feder zu entfernen.

Ein Gewindestift, erhältlich auch mit montiertem Griff, ermöglicht die Feineinstellung des Schließhakenüberstands des Verriegelungssatzes.

Nach Bestimmung der Verschlusspräzision wird der Gewindestift endgültig blockiert.

Das Gleitstück hat zwei grün und rot gefärbte Oberflächen, die jeweils den offenen und geschlossenen Zustand des Griffs anzeigen.

Der Griff PRATIKA lässt sich an der Vorderseite mittels bereits vormontierten Bügelplatten extrem einfach befestigen.

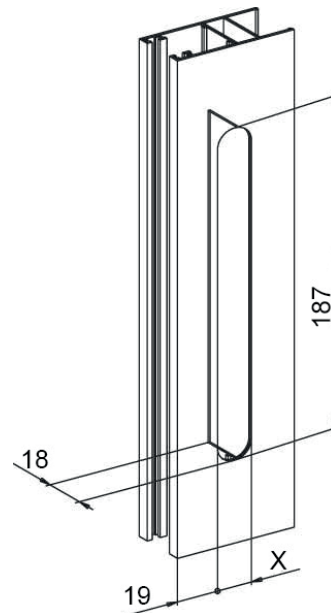
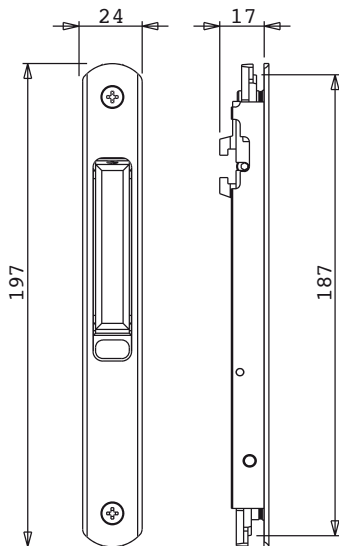
### Werkstoffe

Gehäuse aus stranggepresstem Aluminium  
Gleitstück, Bügelplatten, Innenteile aus Druckguss-Zamak.

Gewindestifte und Federn aus Edelstahl

Innenteile aus verzinktem Zamak

Das Maß X variiert je nach Anwendungsserien



Art. Nr.	Einzelteilbezeichnung	Anmerkung	Basis Neutral	Eloiertes Eloz	Lackiert	Trend/Gold Messing	Stücke pro Schachtel
03351	GRIFF PRATIKA	nur lackierte Oberflächenbehandlungen	X	X	X	X	20