



## BÜGELGRIFF PRATIKA DUO

### Funktion

Muschelgriff PRATIKA, mit manueller Verriegelung und mit einem Außenmuschelgriff kombiniert, um einen Seitenverschluss und gleichzeitiges Überkreuzen der Flügel eines Fensters, vor allem aber einer Schiebetür aus Aluminium, zu ermöglichen.

Technisches Online-Datenblatt



### Technische Merkmale

Von der Innenseite kann die Verriegelung des Flügels durch einfaches Einwirken auf das Gleitstück aktiviert oder aufgehoben werden.

Von der Außenseite hat der Muschelgriff nur die Funktion, den Halt beim Ziehen des Flügels zu verbessern

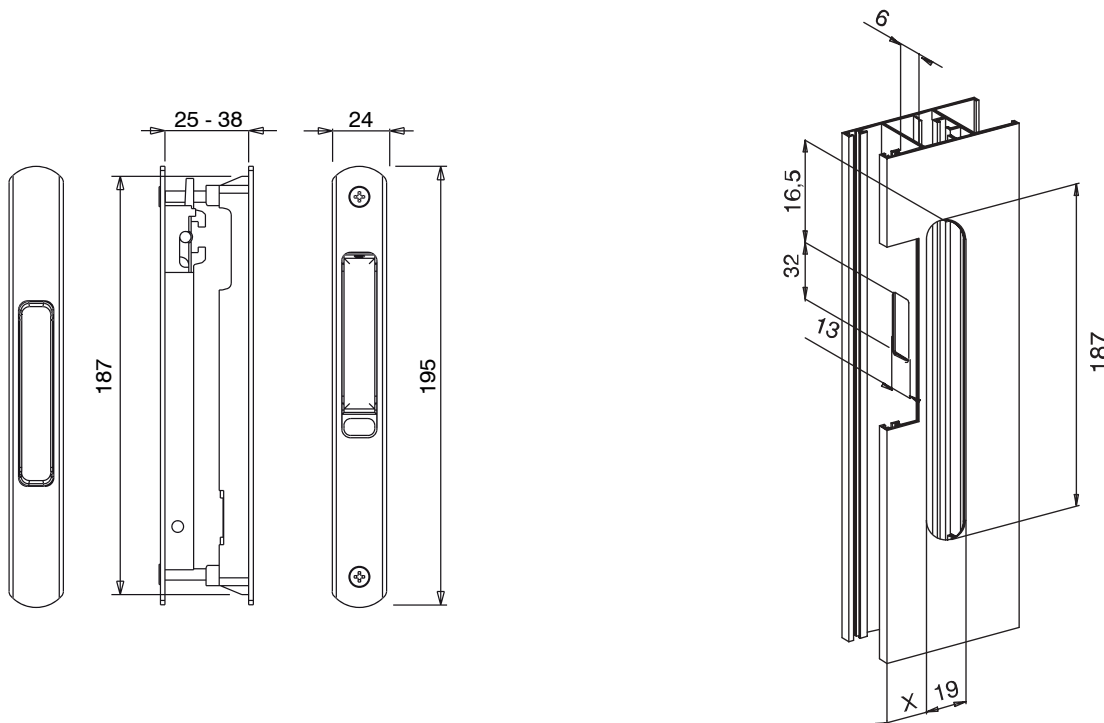
Die beiden Körper werden mit den gelieferten Schrauben miteinander verbunden und befestigt, sowie dass ein sicheres Anziehen am Profil möglich ist.

### Werkstoffe

Gehäuse aus stranggepresstem Aluminium. Gleitstück, Bügelplatte, Innenteile aus Druckguss-Zamak.

Gewindestifte und Federn aus Edelstahl.

Das Maß X variiert je nach Anwendungsserien



Art. Nr.	Einzelteilbezeichnung	Anmerkung	Basis Neutral	Eloxiertes Elbx	Lackiert	Trend/Gold Messing	Stücke pro Schachtel
03353	BÜGELGRIFF PRATIKA DUO	nur lackierte Oberflächenbehandlungen	X	X	X	X	10