

## GRIFF PRATIKA DUO KEY



### Funktion

Muschelgriff PRAKTIKA, mit manueller Befestigung, kombiniert mit einem externen Muschelgriff mit Sicherheitsschloss mit Schlüssel, das gleichzeitig den seitlichen Verschluss und die Überschneidung der Fensterflügel, aber allem voran einer Schiebetür aus Aluminium gewährleistet.

Technisches On-line-Datenblatt



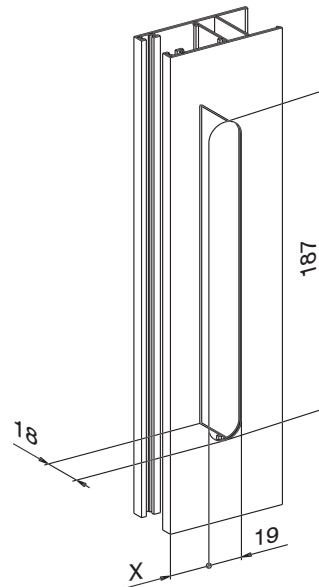
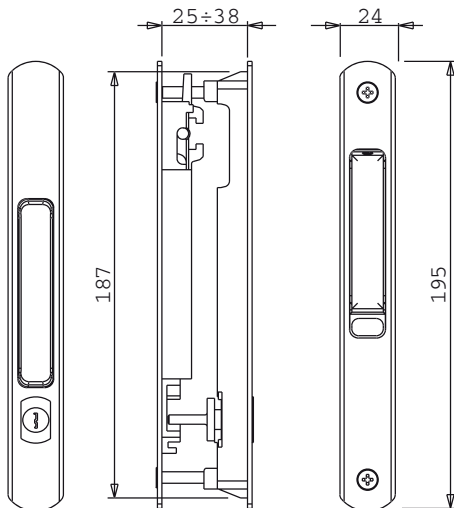
### Technische Merkmale

Auf der Außenseite wird mit dem Schlüssel das Gleitstück des Griffs zum Öffnen oder Schließen des Flügels betätigt.  
Auf der Innenseite kann die Verriegelung des Flügels durch direktes Einwirken auf das Gleitstück auf der Raumseite aktiviert oder aufgehoben werden.  
Die beiden Körper werden mit den gelieferten Schrauben miteinander verbunden und befestigt, sowie dass ein sicheres Anziehen am Profil möglich ist.  
Das Schloss erlaubt eine optimale Anzahl an Kombinationsmöglichkeiten und ermöglicht Anlagen mit gleichem (KA) oder mit Hauptschlüssel (MK).

### Werkstoffe

Gehäuse aus stranggepresstem Aluminium.  
Gleitstück, Befestigungsplatten und Bügel, interne Bauteile aus Zamak-Druckguss.  
Gewindestifte und Federn aus Edelstahl.

Das Maß X variiert je nach Anwendungsserien



Art. Nr.	Einzelteilbezeichnung	Anmerkung	Basis Neutral	Eloxiertes Elox	Lackiert	Trend/Gold Messing	Stücke pro Schachtel
03352	GRIFF PRATIKA DUO + SCHLOSS	nur lackierte Oberflächenbehandlungen	X	X	X	X	10