



MUSCHELGRIFFE

Funktion

Muschel-Transportgriff, um das Bewegen der Fensterflügel oder einer Schiebetür von der Außenseite zu erleichtern.

Technisches Online-Datenblatt

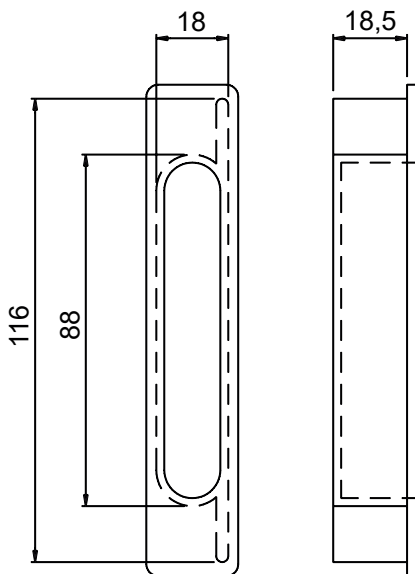


Technische Merkmale

Montage mit einer spezifischen Bearbeitung, Befestigung mit 2 selbstschneidenden Schrauben an dem Verstärkungsteil des Griffs.

Werkstoffe

Schwarzes Polyamid



| Art. Nr. | Einzelteilbezeichnung | Anmerkung | Basis Neutral | Eloxiertes Elox | Lackiert | Trend/Gold Messing | Stücke pro Schachtel |
|----------|------------------------|-----------------|---------------|-----------------|----------|--------------------|----------------------|
| 02341 | MUSCHEL-TRANSPORTGRIFF | Schwarzes Nylon | X | | | | 100 |