



## MUSCHELGRIFF BRIO EVO

### Funktion

Der Außenziehgriff Brio in Kombination mit dem Muschelgriff Brio EVO und Brio Evo MD erlaubt dem Endbenutzer, den Flügel einer Schiebetür einfach und ohne Kraftaufwand zu bewegen.

Technisches On-  
line-Datenblatt



### Technische Merkmale

Der Außenmuschelgriff Brio ermöglicht, eine Schiebetür auf leichte Weise von der Außenseite zu bewegen.

Bei Verwendung dieses Artikels können sich der Haupt- und der Zusatzflügel überlagern.

Muss immer mit einem Muschelgriff Brio EVO und Brio EVO MD kombiniert werden.

Breite des Flügelprofils: min. 25 mm, max. unbegrenzt.

Schnelle, genaue und leichte Montage.

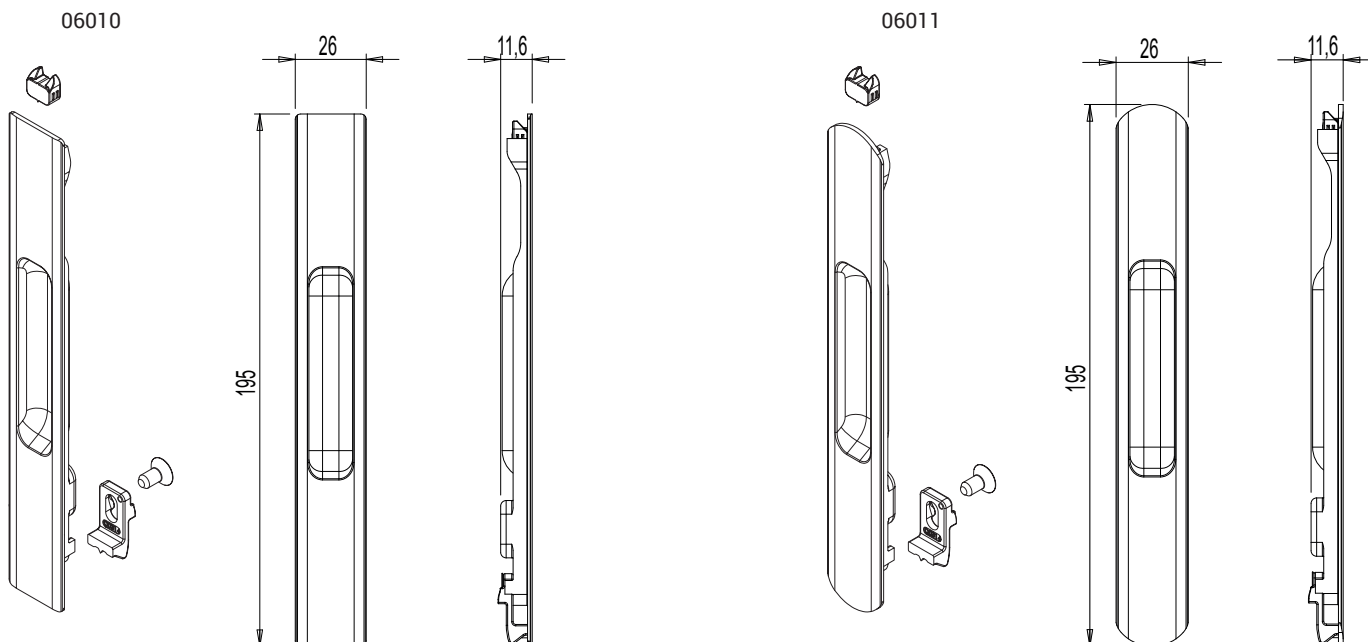
Auf dem Flügelpfosten müssen zwei perfekt ausgerichtete und gleiche Langlöcher (187x19,5 mm) angebracht werden.

### Werkstoffe

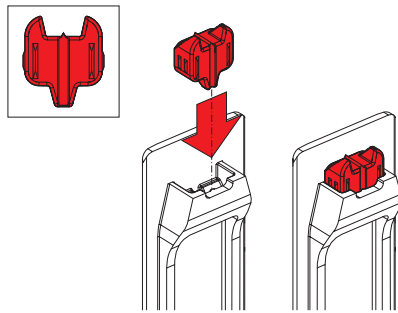
Gehäuse aus Zamak-Druckguss

Obere und untere Gabel aus weiß verzinktem Zamak

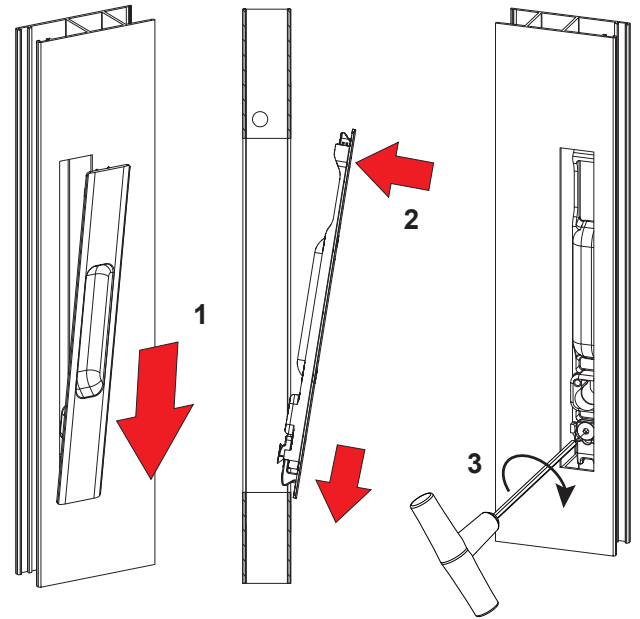
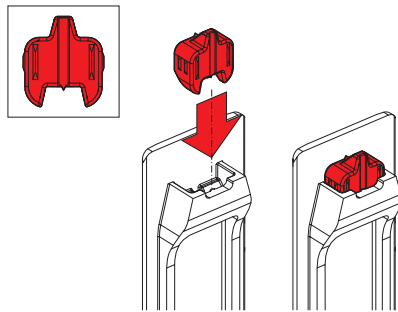
Untere Befestigungsschraube TSE M5x8 aus Edelstahl



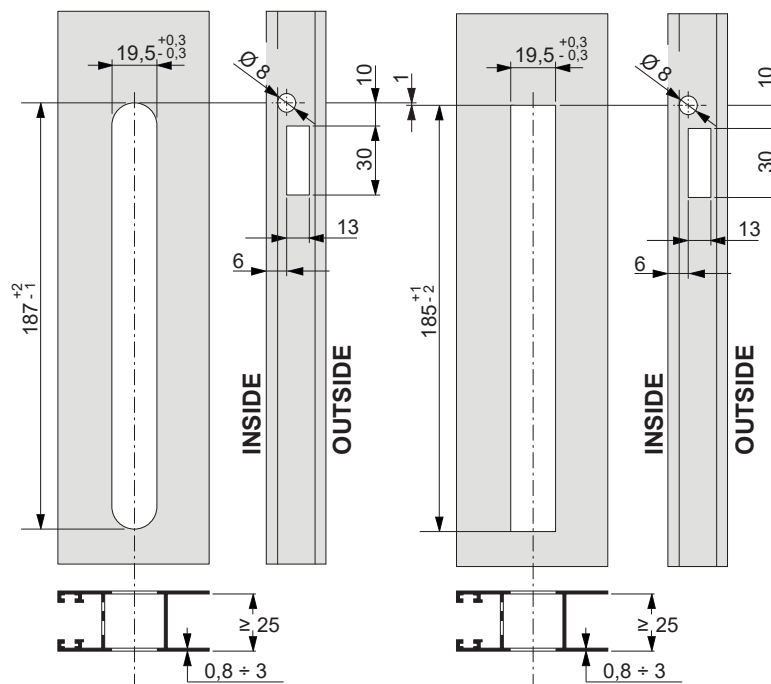
## Befestigung mit 2 Zähnen



## Befestigung mit 1 Zahn



## Profilbearbeitungen



Art. Nr.	Einzelteilbezeichnung	Design	Kombinierbare Griffe (Innenseite)	Kombinierbare Griffe	Basis Neutral	Eloxiertes Elox	Lackiert	Trend/Gold Messing	Stücke pro Schachtel
06010	AUSSENZIEHGRIFF KANTIG	Kantig	03050	06004 - 06008 - 06009 - 06006 - 06005	X		X		5
06011	AUSSENZIEHGRIFF ABGERUNDET	Abgerundet	03064 - 03034	0299202 - 0298201 - 0289401 - 0298201 - 0087302	X		X		5