

GRIFF FÜR FRONTSEITIGE MONTAGE

GRIFF BUTTERFLY



Funktion

Außentransportgriff, mit Rastverriegelung, zur seitlichen Anwendung an Schiebetüren aus Aluminium.

Technisches Online-Datenblatt



Technische Merkmale

Das Ausrücken des Griffs und die Öffnung des Flügels werden durch einfachen Seitendruck erreicht.

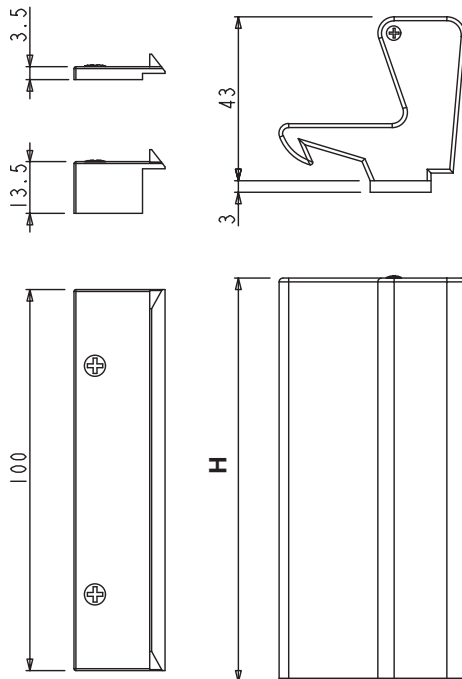
Lieferbar mit Schließblock H von 106 und 181 mm (durch Drehen der dafür vorgesehenen Vorrichtung) oder ohne Block H=106 mm.

Werkstoffe

Gehäuse des Griffs aus strangepresstem Aluminium

Schutzabdeckung, Anschlag und Pastsstück aus schwarzem Polyamid

Feder aus verzinktem Stahl



Art. Nr.	Einzelteilbezeichnung	Schließblock	Höhe H Griff	Basis Neutral	Eloxiertes Elox	Lackiert	Trend/Gold Messing	Stücke pro Schachtel
03172	GRIFF BUTTERFLY	NEIN	106	X	X	X		20
03177	GRIFF BUTTERFLY	JA	181	X	X	X		20