

# KIPP-SCHIEBE-BESCHLAG GS1000-ML

## STECKGRIFF ASIA

### Funktion

Steckgriff für Kipp-Schiebefenster GS 1000 mit Handbetrieb.

### Technische Details

Steckgriff mit langem Griff für Kipp-Schiebefenster mit Handbetrieb in Ausführung ML und HL.

Vierkantzapfen 10/7 mm.

Lochabstand 43 mm.

Rastmechanik 0°-90°-180°.

Kombinierbar mit Einlassgetrieben für Kipp-Schiebefenster.

### Werkstoffe

Griff und Abdeckung aus Aluminium

Gehäuse aus Zamak

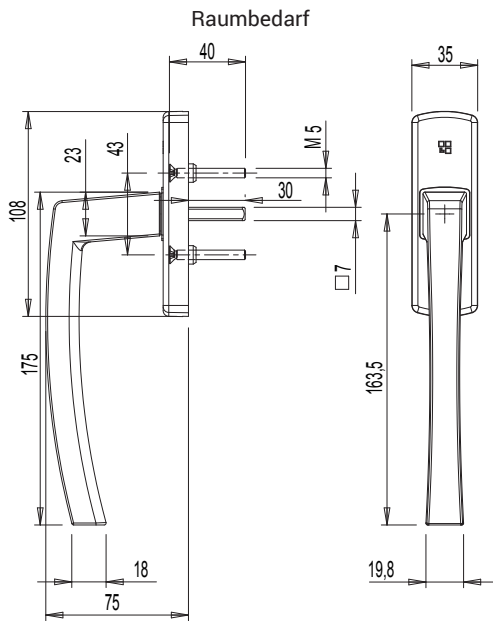
Drehteil aus verzinktem Stahl

Dichtring aus Acetalharz

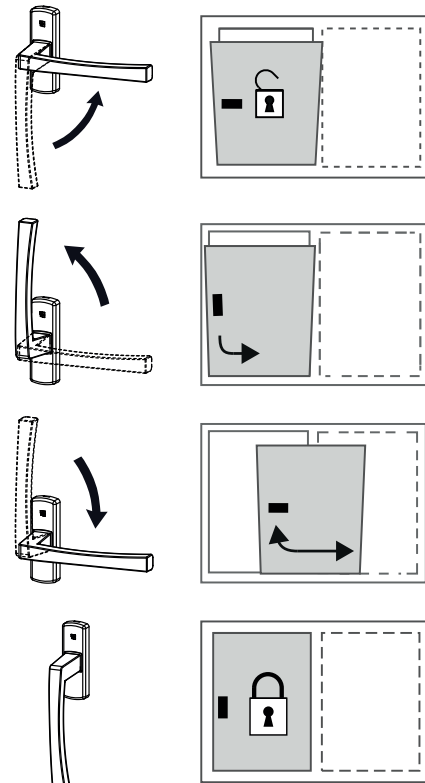
Vierkantzapfen 10/7 mm aus verzinktem Stahl

Selbstschneidende Befestigungsschraube des Drehteils aus Edelstahl

Befestigungsschrauben aus verzinktem Stahl



Betriebschema



Art. Nr.	Einzelteilbezeichnung	Achsabstand (l)	Grifflänge (L)	Kompatibel mit Einlassgetrieben	GS1000-ML	GS1000-HL	GS1000-HD100	GS1000-HD160	GS1000-HD200	Basis Neutral	Eloxiertes Elox	Lackiert	Trend/Gold Messing	Stücke pro Schachtel
0244301	STECKGRIFF ASIA L175 GS1000	43 mm	175 mm	09751-09752-01062	X	X	-	-	-	X	X	X	X	5

# KIPP-SCHIEBEFENSTER GS1000-HL

## STECKGRIFF ASIA

### Funktion

Steckgriff für Kipp-Schiebefenster GS 1000 mit Handbetrieb.

### Technische Details

Steckgriff mit langem Griff für Kipp-Schiebefenster mit Handbetrieb in Ausführung ML und HL.

Vierkantzapfen 10/7 mm.

Lochabstand 43 mm.

Rastmechanik 0°-90°-180°.

Kombinierbar mit Einlassgetrieben für Kipp-Schiebefenster.

### Werkstoffe

Griff und Abdeckung aus Aluminium

Gehäuse aus Zamak

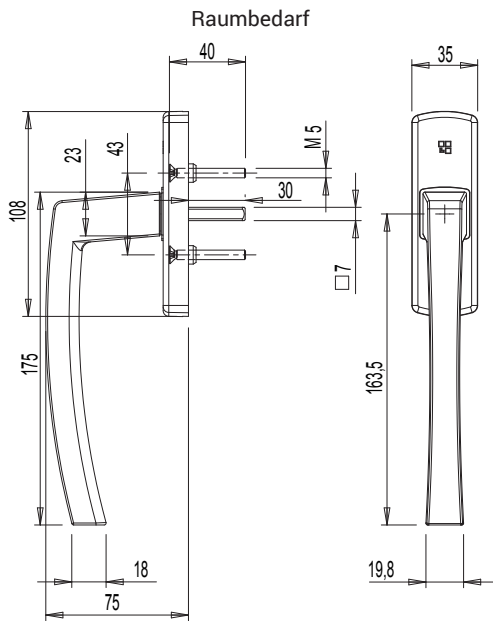
Drehteil aus verzinktem Stahl

Dichtring aus Acetalharz

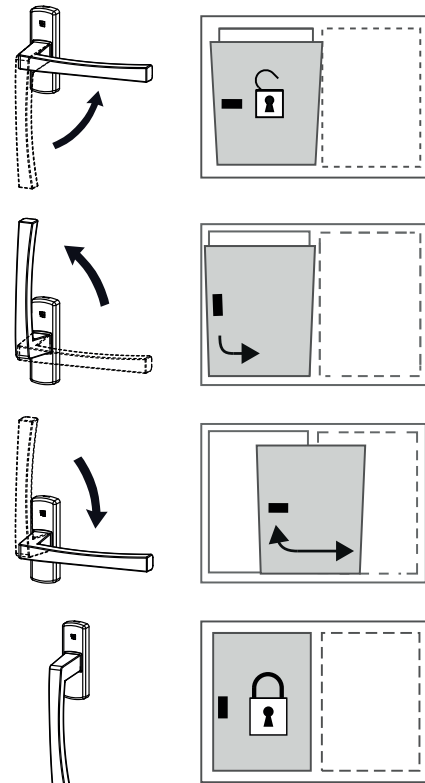
Vierkantzapfen 10/7 mm aus verzinktem Stahl

Selbstschneidende Befestigungsschraube des Drehteils aus Edelstahl

Befestigungsschrauben aus verzinktem Stahl



Betriebschema



Art. Nr.	Einzelteilbezeichnung	Achsabstand (l)	Grifflänge (L)	Kompatibel mit Einlassgetrieben	GS1000-ML	GS1000-HL	GS1000-HD100	GS1000-HD160	GS1000-HD200	Basis Neutral	Eloxiertes Elox	Lackiert	Trend/Gold Messing	Stücke pro Schachtel
0244301	STECKGRIFF ASIA L175 GS1000	43 mm	175 mm	09751-09752-01062	X	X	-	-	-	X	X	X	X	5