



STECKGRIFF GAIA

Funktion

Links und rechts verwendbarer Steckgriff für die Betätigung der GIESSE Flügel-, Drehkippschläge und des Drehkippschlags mit Mikrobelüftung über Einlassgetriebe M90 und M180.

Technisches Online-Datenblatt



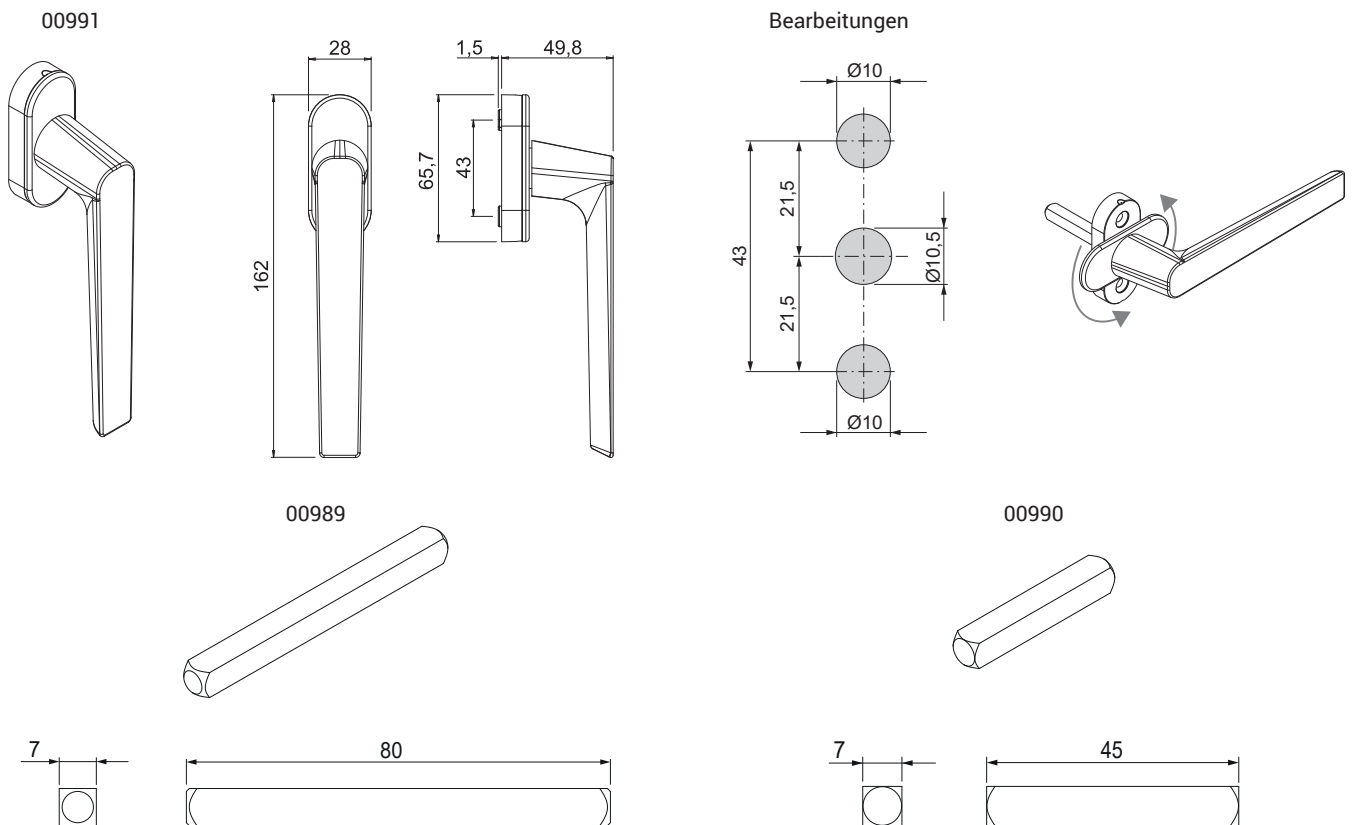
Technische Merkmale

Der Steckgriff wird ohne Zapfen und Befestigungsschrauben geliefert, die entsprechend den Profilabmessungen (siehe Tabelle) separat bestellt werden müssen.

Er ist mit Rastmechanik für den Halt der Umdrehung bei 90° und 180° ausgestattet.

Werkstoffe

Griff und Sockel aus Aluminium



Art. Nr.	Einzelteilbezeichnung	Ausführung	Rotationsstopper des Griffgehäuses	Basis Neutral	Eloxiertes Elox	Lackiert	Trend/Gold Messing	Stücke pro Schachtel
00991	STECKGRIFF GAIA	Einzel	JA			X		40

Art. Nr.	Einzelteilbezeichnung	L Vierkant (mm)	Basis Neutral	Eloxiertes Elox	Lackiert	Trend/Gold Messing	Stücke pro Schachtel
00989	VIERKANTZAPFEN STECKGRIFF	80	X				300
00990	VIERKANTZAPFEN STECKGRIFF	45	X				500