



VERSETZTER STECKGRIFF GAIA

Funktion

Steckgriff in rechter oder linker Ausführung für die Betätigung von GIESSE-Schließsystemen an Drehflügeln, Drehkipplügeln, Schiebeflügeln und Klappflügeln mittels Einlassgetriebe.

Technisches Online-Datenblatt



Technische Merkmale

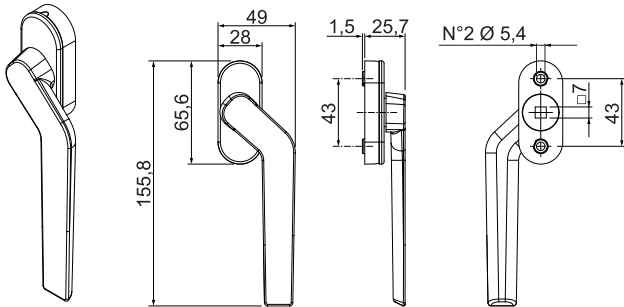
Der Steckgriff wird ohne Zapfen und Befestigungsschrauben geliefert, die entsprechend den Profilabmessungen (siehe Tabelle) separat bestellt werden müssen.

Er ist mit Rastmechanik für den Halt der Umdrehung bei 90° und 180° ausgestattet.

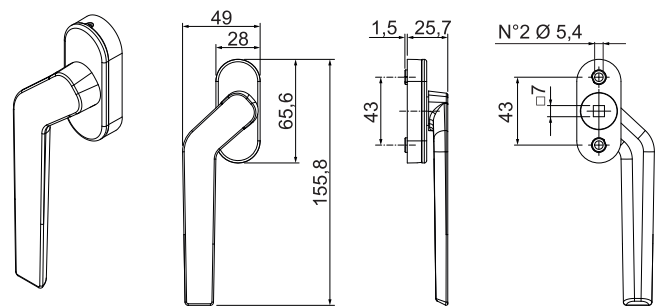
Werkstoffe

Griff und Sockel aus Aluminium

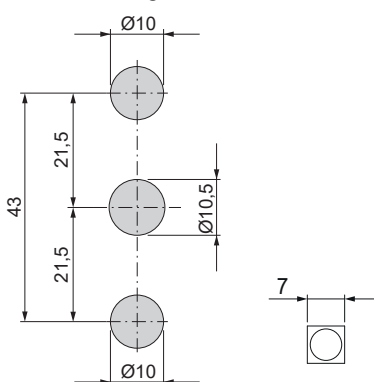
009881



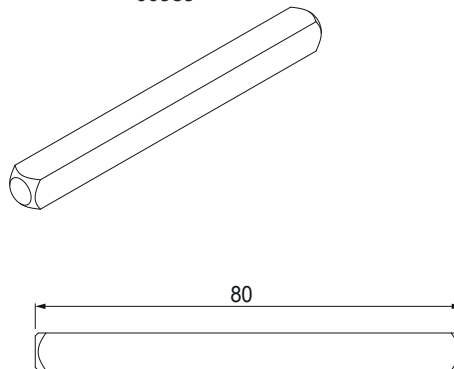
009882



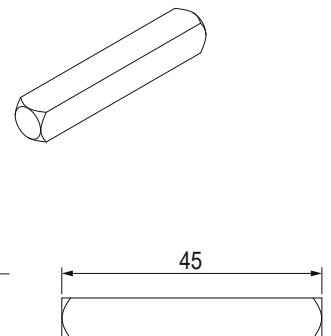
Bearbeitungen



00989



00990



Art. Nr.	Einzelteilbezeichnung	Ausführung	Rotationsstopper des Griffgehäuses	Basis Neutral	Eloxiertes Elox	Lackiert	Trend/Gold Messing	Stücke pro Schachtel
009881	VERSETZTER STECKGRIFF GAIA	Rechts	JA			X		40
009882	VERSETZTER STECKGRIFF GAIA	Links	JA			X		40

Art. Nr.	Einzelteilbezeichnung	L Vierkant (mm)	Basis Neutral	Eloxiertes Elox	Lackiert	Trend/Gold Messing	Stücke pro Schachtel
00989	VIERKANTZAPFEN STECKGRIFF	80	X				300
00990	VIERKANTZAPFEN STECKGRIFF	45	X				500