



VERSETZTER STECKGRIFF KORA

Funktion

Steckgriff in rechter oder linker Ausführung für die Betätigung von GIESSE-Schließsystemen an Drehflügeln, Drehkippflügeln, Schiebeflügeln und Klappflügeln mittels Einlassgetriebe.

Technisches Online-Datenblatt



Technische Merkmale

Die versetzten Steckgriffe Kora sind in rechter oder linker Ausführung lieferbar und mit den GIESSE-Einlassgetrieben kombinierbar.

Mit 90°- und 180°-Rastung und nicht abziehbarem Vierkantstift (Querschnitt 7 mm) für die Bewegungsübertragung.

Weitere Stiftlängen ggf. auf Anfrage. Schraublochabstand der Steckgriffe 43 mm (Standard).

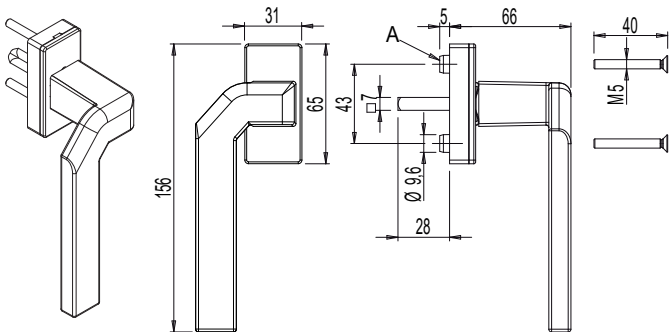
Zwei zusätzliche Bohrungen am Gehäuse der versetzten Steckgriffe Kora mit großer Platine gestatten eine stabilere Befestigung des Steckgriffs am Flügelprofil mit zwei Gewindeschneidschrauben (nicht im Lieferumfang inbegriffen).

Werkstoffe

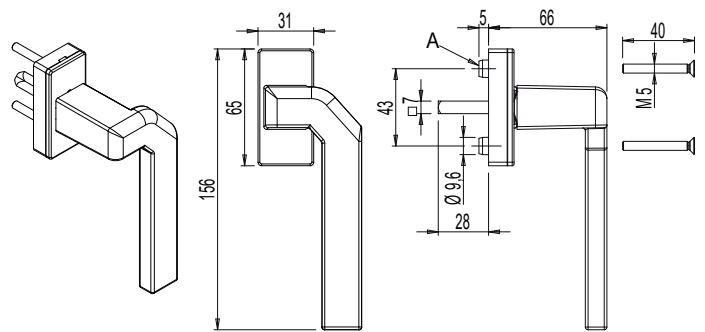
Aluminiumgriff

Vierkant und Schrauben aus Edelstahl

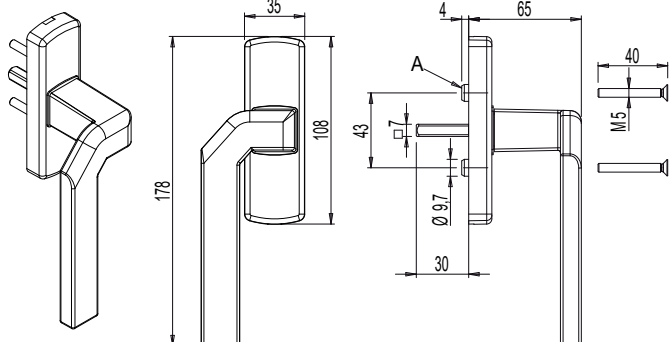
0099611



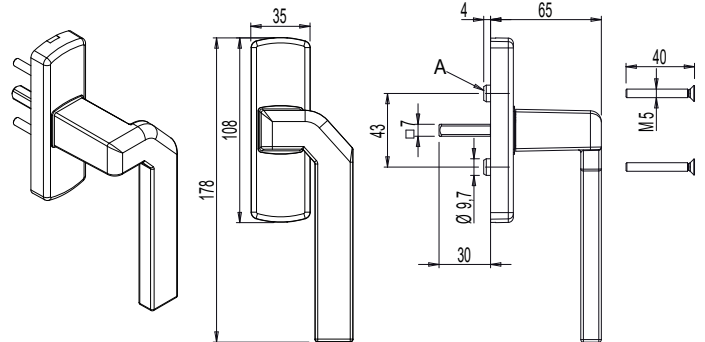
0099621

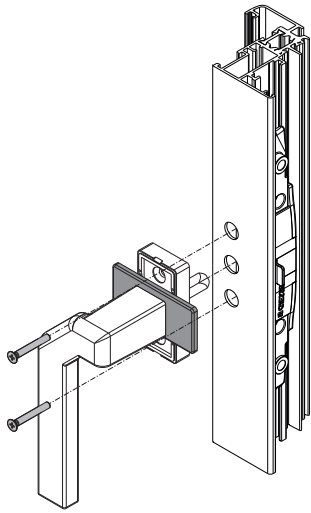


0304911



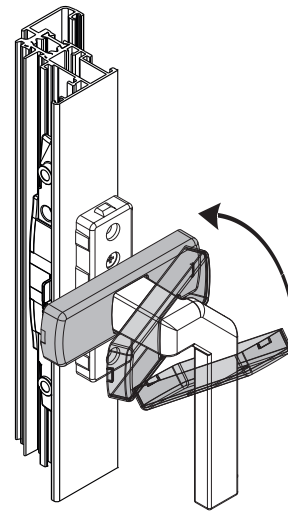
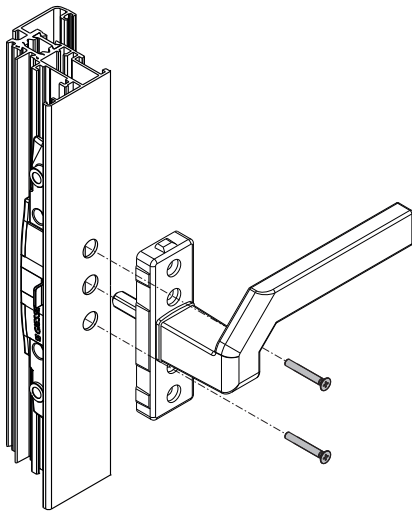
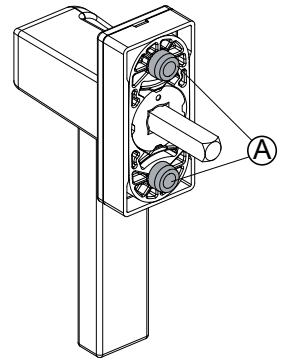
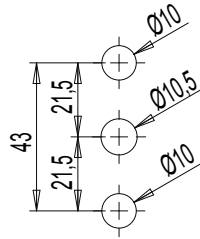
0304921



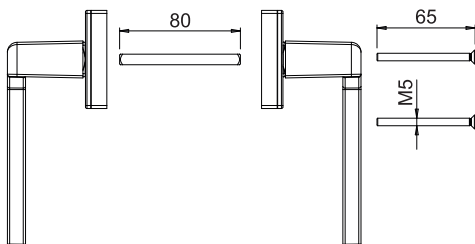
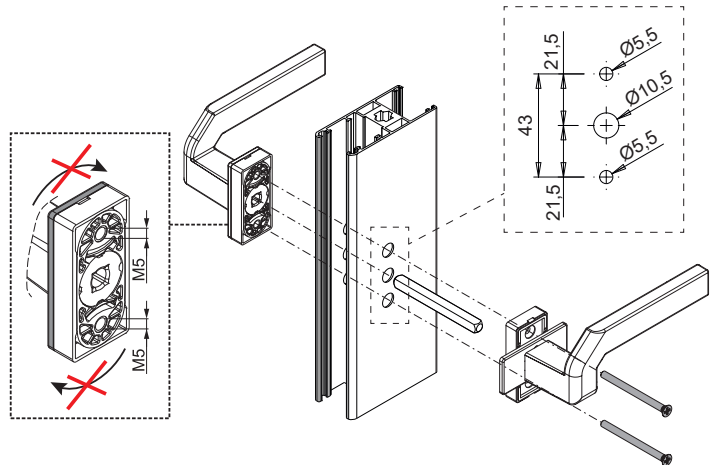
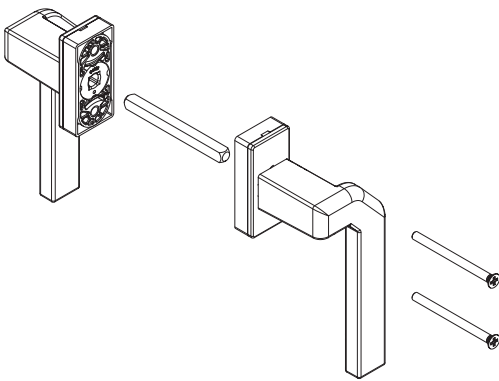


Bearbeitung

A = Gehäuse mit Stützapfen



00992



Art. Nr.	Einzelteilbezeichnung	Ausführung	Gehäuse mit Stützapfen (A)	QUERSCHNITT	Basis Neutral	Eloxiertes Elox	Lackiert	Trend/Gold Messing	Stücke pro Schachtel
00992	VERSETZTER STECKGRIFF KORA	Paar	NEIN	C001-C002-C003-C004-C005-C006-C007-C009-C010-C011-C012-C013-C014-C015-C016-C017-P001-P002-P003-P004-P005-P006-P007-P008-P009-P010	X		X	X	5
0099611	VERSETZTER STECKGRIFF KORA	Rechts	JA	C001-C002-C003-C004-C005-C006-C010-C012-C013-C014-C015-C016-C017-P001-P002-P003-P005-P006-P007-P008-P009-P010	X		X	X	5
0099621	VERSETZTER STECKGRIFF KORA	Links	JA	C001-C002-C003-C004-C005-C006-C010-C012-C013-C014-C015-C016-C017-P001-P002-P003-P005-P006-P007-P008-P009-P010	X		X	X	5
0304911	VERSETZTER STECKGRIFF KORA GROSSE PLATINE	Rechts	JA	C001-C002-C003-C004-C005-C006-C010-C012-C013-C014-C015-C016-C017-P001-P002-P004-P005-P006-P007-P008-P009-P010	X		X	X	5
0304921	VERSETZTER STECKGRIFF KORA GROSSE PLATINE	Links	JA	C001-C002-C003-C004-C005-C006-C010-C012-C013-C014-C015-C016-C017-P001-P002-P004-P005-P006-P007-P008-P009-P010	X		X	X	5