



STECKGRIFF KORA GS3000-150

Funktion

Steckgriffe für Hebeschiebetüren GS3000-150.

Technisches Online-Datenblatt



Technische Details

Steckgriff mit langem Griff für Hebeschiebetüren mit dem Look der Linie KORA für die Herstellung von bis zu 150 kg schweren Flügeln.
 Vierkantzapfen 7/10 mm.
 Bohrabstand 43 mm.
 Lieferbar in der Ausführung Einzelflügel mit Schlüssel.
 Kompatibel mit Zugstange mit Eingang 25.
 Kombinierbar mit Außenmuschelgriff mit Lochabstand 43 mm.

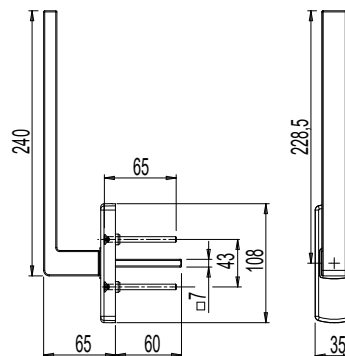
Werkstoffe

Griff und Abdeckung aus Aluminium
 Gehäuse aus Zamak
 Drehteil aus verzinktem Stahl
 Dichtring aus Acetalharz
 Vierkantzapfen aus verzinktem Stahl
 Befestigungsschrauben aus verzinktem Stahl

Steckgriff KORA L240 CP-180



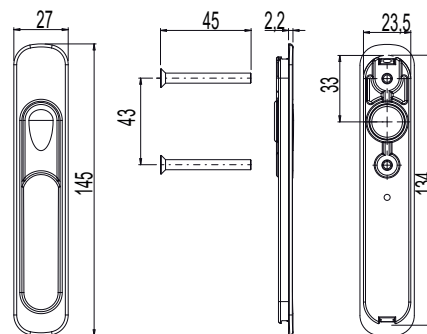
Maße Steckgriff KORA L240 CP-180



Außenmuschelgriff



Maße Außenmuschelgriff



Art. Nr.	Einzelteilbezeichnung	Achsabstand (l)	Grifflänge (L)	Kompatibel mit Zugstange	Basis Neutral	Eloxiertes Elox	Lackiert	Trend/Gold Messing	Stücke pro Schachtel
0246701	STECKGRIFF KORA L240-143 GS3000	43 mm	240 mm	E = 25mm	X	X	X	X	1
02764	AUSSEN-MUSCHELZIEHGRIFF	43 mm	-	E = 25mm	X		X	X	8