

STECKGRIFF PRIMA PLUS



Funktion

Links und rechts verwendbarer Steckgriff für die GIESSE Flügel- und Drehkippbeschläge und die Einlassgetriebe M90 und M180.

Technisches Online-Datenblatt



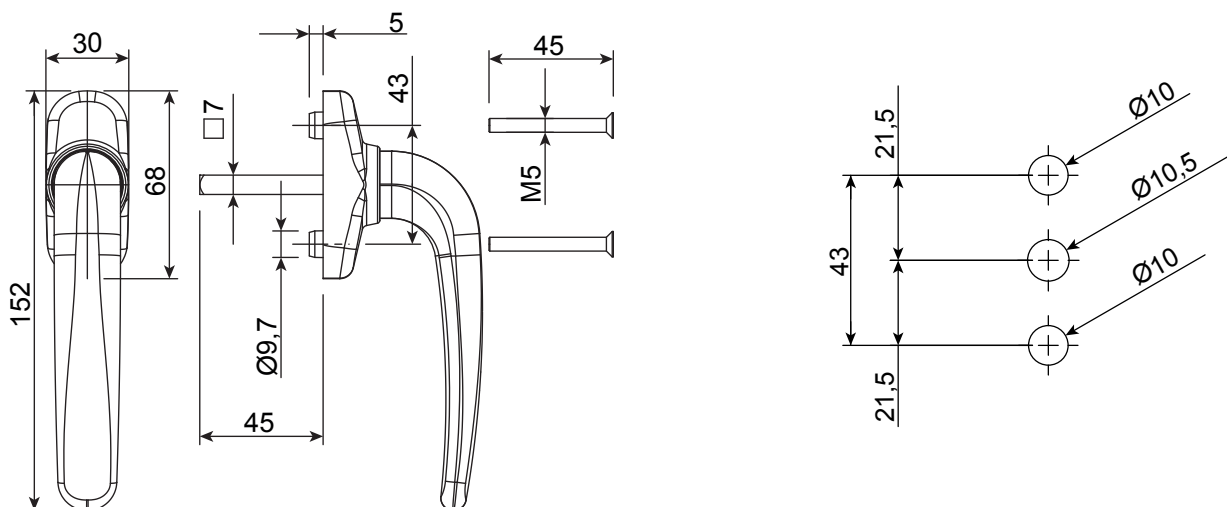
Technische Merkmale

Der Griff aus Aluminium-Druckguss ist harmonisch auf die Linie der Getriebe-griffe PRIMA abgestimmt.
Ausstattung mit Rastmechanik für den Halt der Umdrehung bei 90° und 180° und mit einem Vierkant-Zapfen für die Bewegungsübertragung mit Querschnitt 7 mm und Länge 45 mm.
In einseitig und zweiseitig wirkender Ausführung lieferbar.

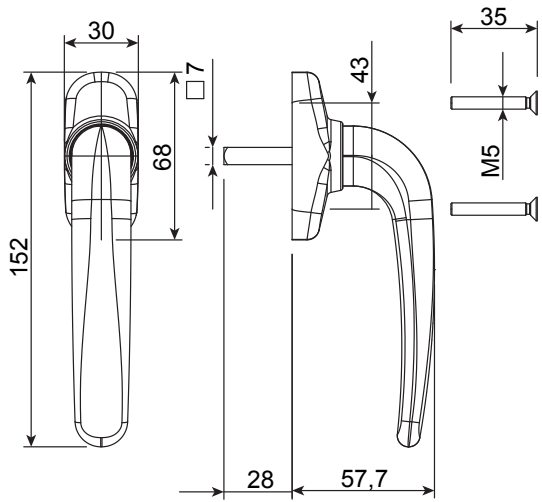
Werkstoffe

Griff aus Aluminium-Druckguss
Drehteil ist aus verzinktem Zamak
Abdeckung aus Aluminium-Druckguss
Unterlegscheibe aus Kunstharz
Vierkant und Schrauben aus Edelstahl

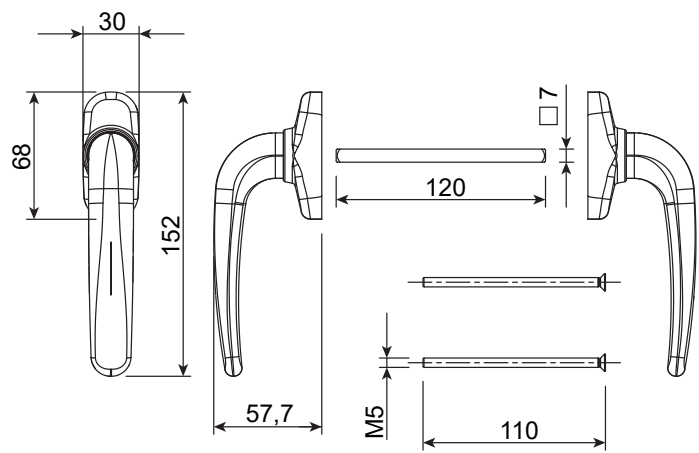
Art. 02476



Art. 02762



Art. 02763



Art. Nr.	Einzelteilbezeichnung	Ausführung	L Vierkant (mm)	Rotationsstopper des Griffgehäuses	QUERSCHNITT	Griff 0°	Griff 90°	Griff 180°	Basis Neutral	Eloxiertes Elbox	Lackiert	Trend/Gold Messing	Stücke pro Schachtel
02476	STECKGRIFF PRIMA PLUS	Einzel	45	JA	C001	geschlossen	geöffnet	Kippfenster	X		X	X	10
02762	STECKGRIFF PRIMA PLUS	Einzel	27	NEIN	C001-C002-C003-C004-C005-C006-C007-C009-C010-C011-C012-C013-C014-C015-C016-C017-P001-P002-P003-P004-P005-P006-P007-P008-P009-P010	geschlossen	geöffnet	Kippfenster	X		X	X	5
02763	STECKGRIFF PRIMA PLUS	Doppelt	26-46	NEIN	-	geschlossen	geöffnet	-	X		X	X	5