

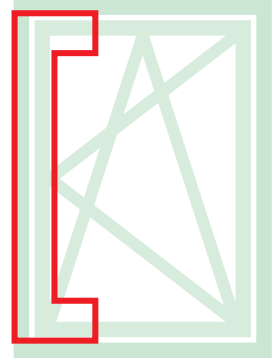
VERRIEGELUNGSBESCHLÄGE CHIC 3D 130 ERRE

Funktion

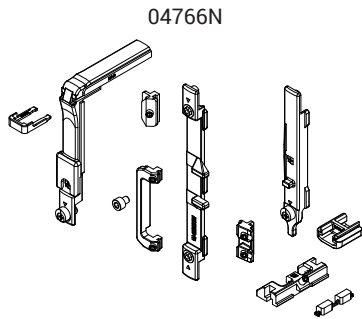
Schließmechanismen mit Drehkipppflügel für Getriebegriff, Steckgriff und Steckgriff SUPRA 7, lieferbar in den Ausführungen Base und Logica.

Werkstoffe

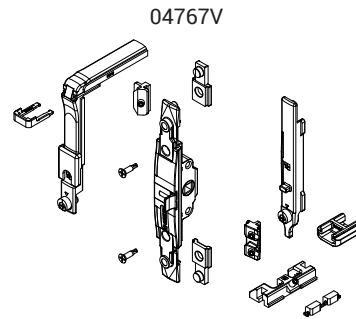
Umlenkung, Zug, Bewegungsbolzen und Schließplatten aus Zamak mit Oberflächenbehandlung GS Silver Plus (bis 500 Stunden Korrosionsfestigkeit).
Schrauben und Gewindestifte aus Edelstahl.
Heber aus Polyamid.



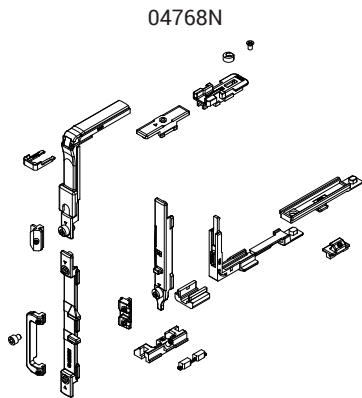
Technisches Online-Datenblatt



04766N



04767V



04768N

Art. Nr.	Einzelteilbezeichnung	QUERSCHNITT	Beschlag	Ausführung	Basis Neutral	Eloxiertes Elox	Lackiert	Trend/Gold Messing	Stücke pro Schachtel
04766N	SCHLISSMECHANISMUS A/R	C007	Getriebegriff	-	X				10
04767V	VERSCHLUSSMECHANISMUS A/R M 180	C007	Steckgriff	-	X				10
04768N	VERSCHLUSSMECHANISMUS A/R LOGICA	C007	Getriebegriff	Logica	X				10