

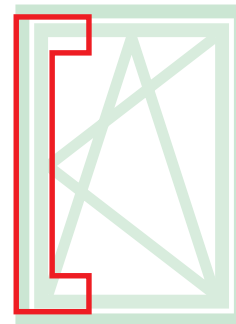
BESCHLÄGE FUTURA 3D 80 ALUMINIUM HOLZ

Funktion

Beschläge für Drehkipplügel mit Getriebe- und Steckgriff, lieferbar in Ausführung Base und Logica.

Werkstoffe

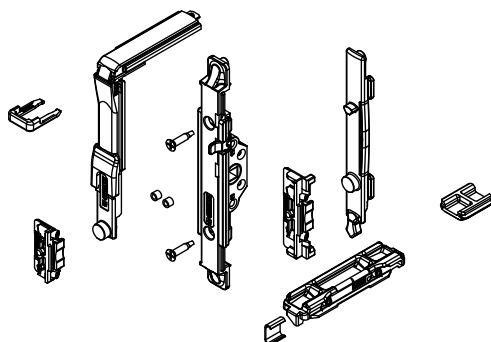
Umlenkung, Zug, Bewegungsbolzen und Schließplatten aus Zamak mit Oberflächenbehandlung GS Silver Plus (bis 500 Stunden Korrosionsfestigkeit).
Schrauben und Gewindestifte aus Edelstahl.
Heber aus Polyamid.



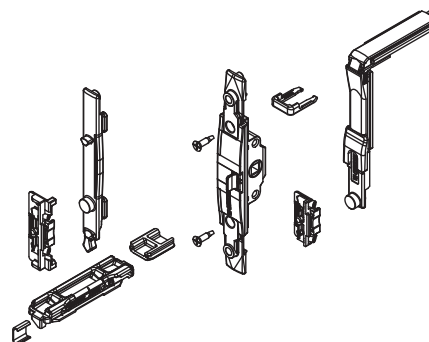
Technisches Online-Datenblatt



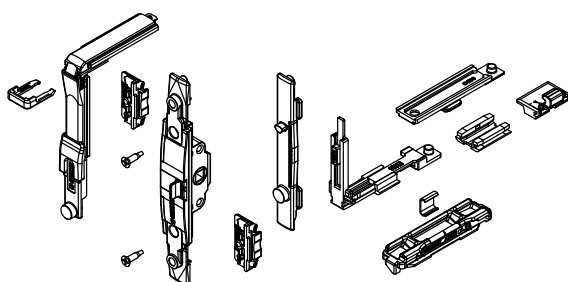
04371



04705N



04707V



Art. Nr.	Einzelteilbezeichnung	QUERSCHNITT	Beschlag	Ausführung	Basis Neutral	Eloxiertes Elox	Lackiert	Trend/Gold Messing	Stücke pro Schachtel
04371	VERSCHLUSSMECHANISMUS A/R ANTRIEB M 180	siehe Where Used	Steckgriff	-	X				10
04705N	VERSCHLUSSMECHANISMUS A/R M 180	C001-C002-C003-C005-C006-C013-C014-C015-C016-C017	Steckgriff	-	X				10
04707V	VERSCHLUSSMECHANISMUS A/R M 180 LOGICA	C001-C002-C003-C005-C006-C013-C014-C015-C016-C017	Steckgriff	Logica	X				10