

BESCHLÄGE OS OPERATOR



Funktion

Links und rechts verwendbarer Beschlag, der den Flügel eines Aluminiumfensters Top oder Side Hung mit 2 Schließstellen auf dem Fenster betätigt.

Technisches On-line-Datenblatt



Technische Merkmale

Der Beschlag ist in zwei Ausführungen lieferbar:

- Standard (Beschlagmaße 725 mm)
- reduziert für kleine Flügel (Beschlagmaße 466,5 mm) lieferbar für rechts und links.

Bei besonders hohen Side Hung-Fenstern oder besonders breiten Top Hung-Fenstern kann auf beiden Seiten des Beschlags die Verlängerung angebracht werden.

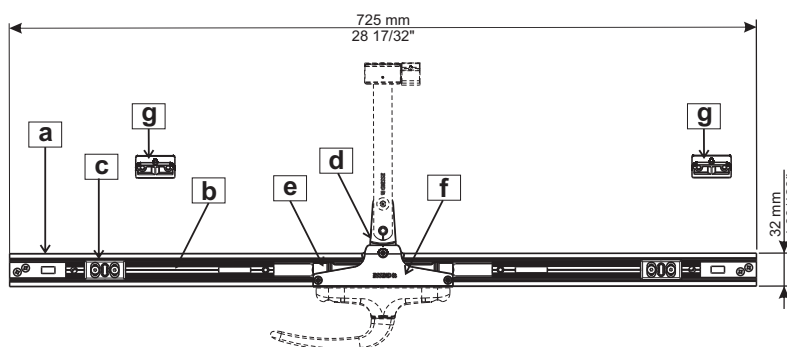
Einstellung der Schließstellen

Es ist außerdem möglich, für die 2 Schließstellen den Andruck ($\pm 3,2$ mm) und die Seiten (± 3 mm) zu verstellen.

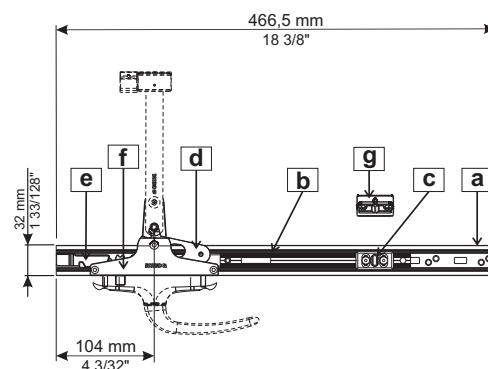
Werkstoffe

- a) Hauptgehäuse (Führung), aus stranggepresstem Aluminium, silber-eloxiert
 - b) Innenstange, aus stranggepresstem Aluminium, silber-eloxiert
 - c) Einstellbarer Verriegelungsbolzen, aus Zamak, Giesse Silver Plus
 - d) Ritzel, aus Edelstahl AISI 304
 - e) Zugstangenmitnehmer aus Edelstahl 304
 - f) Schutzabdeckung, aus Zamak Giesse Silver Plus
 - g) Rahmenschließplatte aus Zamak, Giesse Silver Plus
- Befestigungsschrauben aus Edelstahl Aisi 304

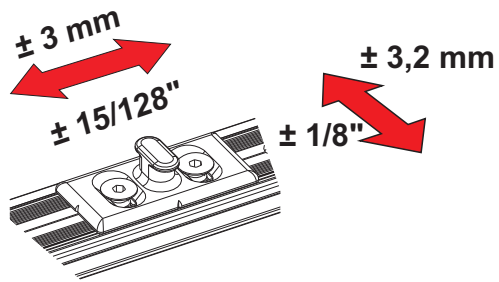
Standardbeschlag



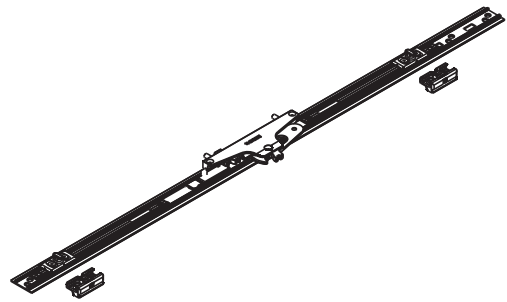
Reduzierter Beschlag



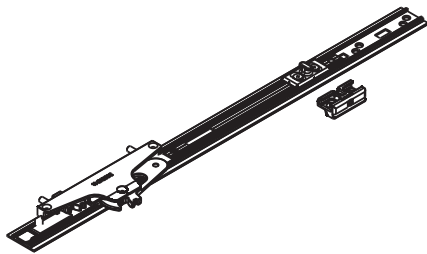
Einstellung der Schließstellen



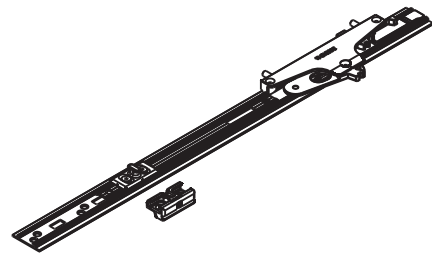
Standardbeschlag



Reduzierter rechter Beschlag



Reduzierter linker Beschlag



Art. Nr.	Einzelteilbezeichnung	Ausführung	Hand	Länge	Symmetrisch	Schließstellen	Verlängerung	Basis Neutral	Eloxiertes Elox	Lackiert	Trend/Gold Messing	Stücke pro Schachtel
02000	BESCHLAG OS OPERATOR	Standard	RECHTS + LINKS	725 mm	JA	2	Oben/unten max. 3 Stück (2+1)	X				10
020021	BESCHLAG OS OPERATOR	Reduziert	RECHTS	466,5 mm	NEIN	1	Nur über max. 2 Stück	X				10
020022	BESCHLAG OS OPERATOR	Reduziert	LINKS	466,5 mm	NEIN	1	Nur über max. 2 Stück	X				10