

HALBZYLINDER MIT TÜRKNOPF



Funktion

Halbzylinder mit Euro-Profil und Türknopf.

Technisches On-line-Datenblatt

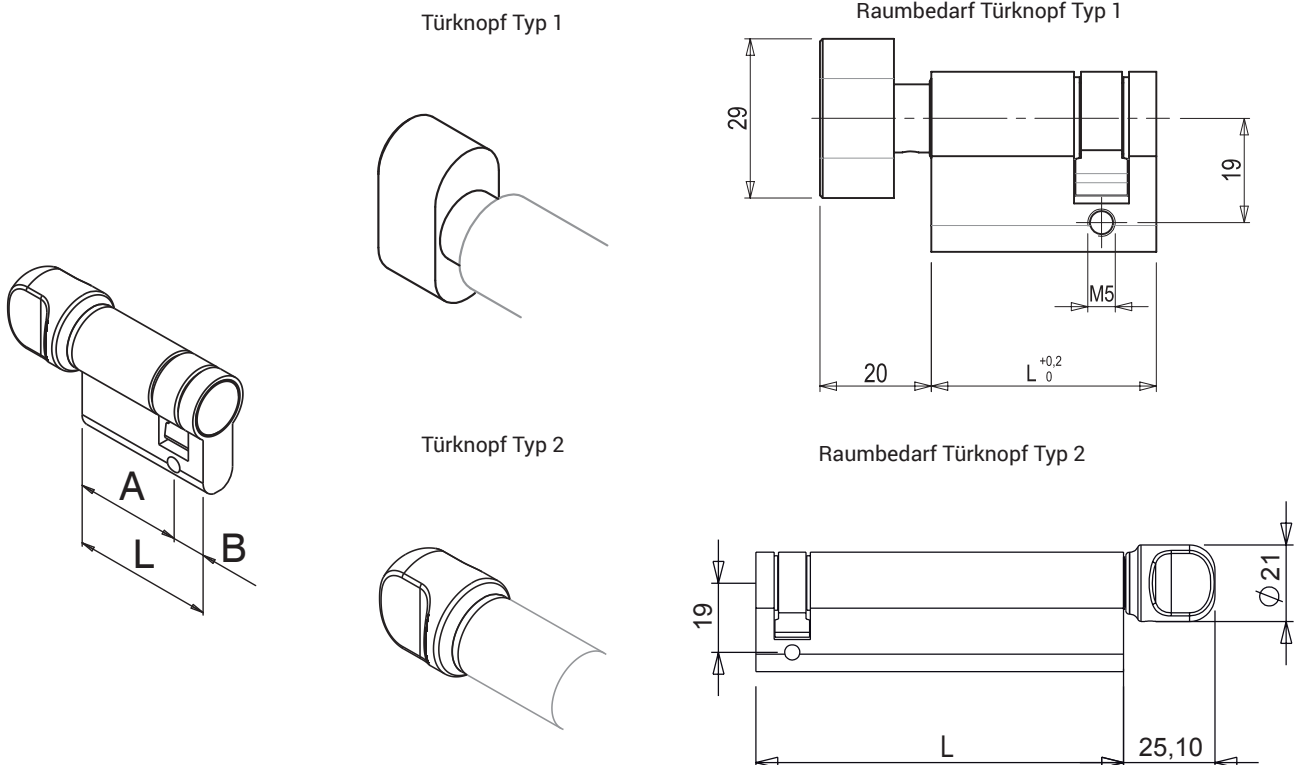


Technische Merkmale

Halbzylinder mit Euro-Profil und Türknopf mit 5-Zapfen-Verschlüsselung.
Überstehende DIN-Nocke
Höhe 0,5 mm
Das Produkt wird mit einem Satz von 3 Ringschlüsseln und einer flachen Befestigungssenkenschraube geliefert.

Werkstoffe

Zylindergehäuse aus vernickeltem Messing
Zylinder aus vernickeltem Messing
DIN-Nocke aus Sinterstahl
Zapfen und Gegenzapfen aus Messing
Feder aus Edelstahl
Schlüssel aus vernickeltem Messing
Türknopf aus vernickeltem Messing
Befestigungsschraube aus verzinktem Stahl



TÜRZYLINDER

Art. Nr.	Einzelteilbezeichnung	L [mm]	A (Knaufseite) [mm]	B [mm]	Türknoptyp	Basis Neutral	Eloxiertes Elox	Lackiert	Trend/Gold Messing	Stücke pro Schachtel
04635	Halbzylinder mit Türknopf 31/10	41	31	10	2	X				10
04638	Halbzylinder mit Türknopf 61/10	71	61	10	2	X				10
04666N	Halbzylinder mit Türknopf 50/10	60	50	10	1	X				10
04667N	Halbzylinder mit Türknopf 60/10	70	60	10	1	X				1
05990	Halbzylinder mit Türknopf 40/10	50	40	10	1	X				10
05991	Halbzylinder mit Türknopf 45/10	55	45	10	1	X				10
05992	Halbzylinder mit Türknopf 55/10	65	55	10	1	X				10
07676	Halbzylinder mit Türknopf 71/10	81	71	10	2	X				10