

## EINZELNER HALBZYLINDER FÜR EURO-PROFIL



**Funktion**  
Halbzylinder für Euro-Profil

Technisches Online-Datenblatt

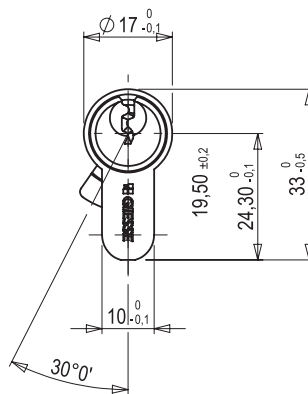
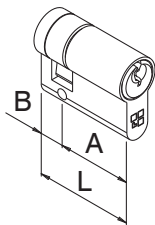


### Technische Merkmale

Halbzylinder für Euro-Profil mit 5-Zapfen-Verschlüsselung.  
Überstehende DIN-Nocke  
Höhe 0,5 mm  
Das Produkt wird mit einem Satz von 3 Ringschlüsseln und einer flachen Befestigungsschraube geliefert.

### Werkstoffe

Zylindergehäuse aus vernickeltem Messing  
Zylinder aus vernickeltem Messing  
DIN-Nocke aus Sinterstahl  
Zapfen und Gegenzapfen aus Messing  
Feder aus Edelstahl  
Schlüssel aus vernickeltem Messing  
Befestigungsschraube aus verzinktem Stahl



Art. Nr.	Einzelteilbezeichnung	L [mm]	A [mm]	B [mm]	Basis Neutral	Eloxiertes Elox	Lackiert	Trend/Gold Messing	Stücke pro Schachtel
04496N	Halbzylinder für Euro-Profil 30/10	40	30	10	X				10
04497N	Halbzylinder für Euro-Profil 35/10	45	35	10	X				10
04498N	Halbzylinder für Euro-Profil 40/10	50	40	10	X				10
04499N	Halbzylinder für Euro-Profil 50/10	60	50	10	X				10
04500N	Halbzylinder für Euro-Profil 60/10	70	60	10	X				10
05995	Halbzylinder für Euro-Profil 45/10	55	45	10	X				10
07674	Halbzylinder für Euro-Profil 27/10	37	27	10	X				10
07686	Halbzylinder für Euro-Profil 31/10	41	31	10	X				10
07696	Halbzylinder für Euro-Profil 61/10	71	61	10	X				10