

## MISMO



### Funktion

Das Verriegelungselement Mismo besteht aus einem Schließhakenhalter, auf den der Schließhaken gesetzt wird, der dann bedingt durch die Schließplatte den Schließpunkt bewirkt.

Technisches On-line-Datenblatt



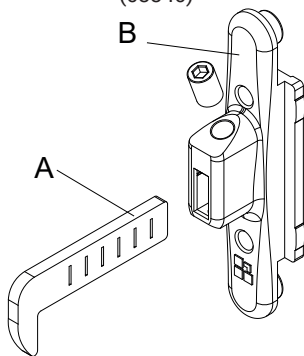
### Technische Merkmale

Der Schließhaken wird durch Einwirkung auf die Sicherungsschraube am Schließhakenhalter befestigt. Beim Mehrfachschließsystem Mismo kann man die Anzahl der Verriegelungselemente in Abhängigkeit vom Sicherheitsniveau, das man dem Fenster oder der Tür geben möchte, variieren. Die Schließhakenhalter sind untereinander durch eine Stange 15/20 mit Bohrung mit 8 mm Durchmesser verbunden.

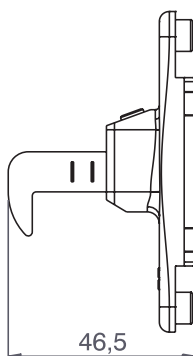
### Werkstoffe

Körper aus Zamak  
Befestigungsstift und Schließhaken aus Edelstahl

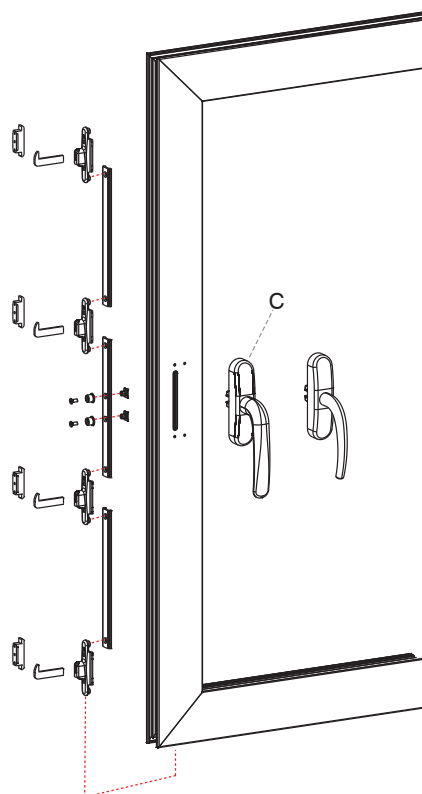
A=Schließhaken (03345) B=Schließhakenhalter (03340)



Abmessungen



A=Getriebegriff Cover einseitig wirkend oder kompatibel



| Art. Nr. | Einzelteilbezeichnung    | Anmerkung | Basis Neutral | Eloxiertes Elox | Lackiert | Trend/Gold Messing | Stücke pro Schachtel |
|----------|--------------------------|-----------|---------------|-----------------|----------|--------------------|----------------------|
| 0334001  | SCHLISSHAKENHALTER MISMO |           | X             |                 |          |                    | 50                   |
| 03345    | GERADER SCHLISSHAKEN     | mm 2      | X             |                 |          |                    | 50                   |