

EINLASSGETRIEBE STECKGRIFF

Funktion

Einseitig wirkender Beschlag für Ausführungen Kipp-Schiebe-Beschläge GS1000-ML und GS1000-HL mit Steckgriff.

Technische Details

Lieferbar in Ausführung rechts und links, das Einlassgetriebe ist mit Beschlag für Steckgriff (Art. 09783) zu verwenden.

Das Einlassgetriebe kann mit allen Steckgriffen GIESSE aus Aluminium und Messing (mit 7-mm-Vierkant) kombiniert werden.

Das mitgelieferte Passstück, das in dem Profil zwischen dem Antrieb und dem Fenstergriff angebracht wird, sorgt für eine perfekte Ausrichtung der Teile.

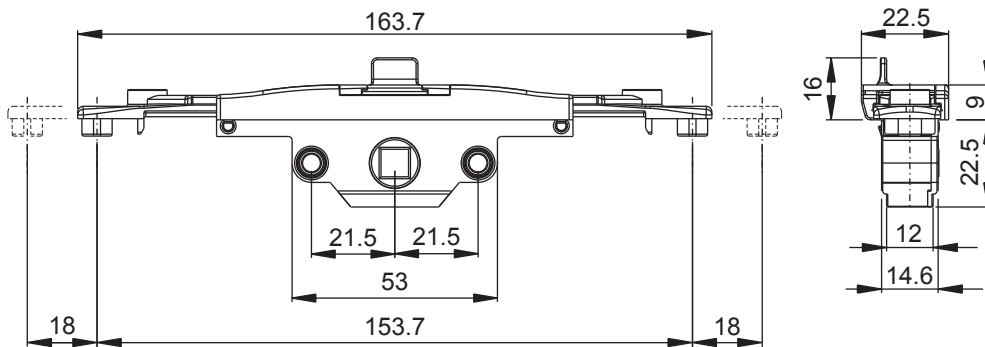
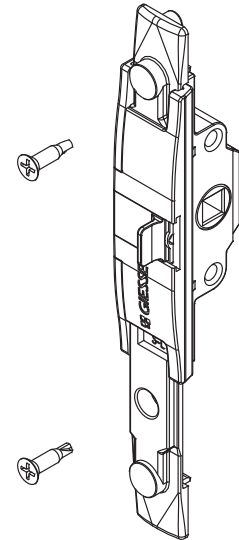
Das Einlassgetriebe verfügt über eine fest mit dem Beschlag verbundene Fehlbediensicherung und feststehende Verriegelungsbolzen, die bereits für eventuelle Zusatzverschlüsse vorgerüstet sind.

Werkstoffe

Zahnstange, Gehäuse, Gleitstück Fehlbediensicherung, Cover, Einlassgetriebe und Getriebe aus Zamak-Druckguss

Passstücke aus schwarzem Polyamid

Schrauben und Feder mit Ni-Zn Behandlung



Art. Nr.	Einzelteilbezeichnung	Bereich [mm]	QUERSCHNITT	GS1000-ML	GS1000-HL	GS1000-HD 100	GS1000-HD 160	GS1000-HD 200	Basis Neutral	Eloxiertes Elox	Lackiert	Trend/Gold Messing	Stücke pro Schraffel
09751	ANTRIEB STECKGRIFF LINKS GS1000-ML/HL CE	-	-	X	X	-	-	-	X				1
09752	ANTRIEB STECKGRIFF DX GS1000-ML/HL CE	-	-	X	X	-	-	-	X				1

