

ZWEISEITIG WIRKENDER ANTRIEB FÜR ÖFFNUNG NACH AUSSEN GHIBO OUT



Funktion

Ghibo out ist ein zweiseitig wirkender Antrieb, der im Inneren der Profilnut angeordnet ist und mithilfe des Steckgriffs die Stangen und Schließstellen der Fensterflügel (Side Hung) bewegt.

Technisches Online-Datenblatt



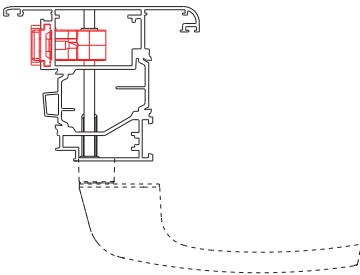
Technische Merkmale

Geeignet für Fenster und Türen mit Flügelöffnung nach außen (Side Hung, Fensterläden usw.).
Diese Bauteile sind links und rechts verwendbar und können auf rechten und linken Flügeln ohne Vorrüstung montiert werden.
Der große Hub des zweiseitig wirkenden Beschlags von 18 mm erlaubt daher eine breite Überlagerung der Schließelemente.
Es wird empfohlen, die Einlassgetriebe in Verbindung mit Sperrklinken Art. 02114K und mit Schließplatten Art. 02159 einzusetzen.
Die Einlassgetriebe sind für die Aufnahme eines 7-mm-Vierkants ausgelegt und können mit allen Steckgriffen Giesse aus Aluminium und Messing mit Achsabstand von 43 mm kombiniert werden.
Das Produkt wird mit den (mitgelieferten) Schrauben am Flügelprofil befestigt. Die mitgelieferten Polyamidrohre werden in die Profilnuten eingeführt und übernehmen die Aufgabe von Abstandhaltern zwischen dem Fuß des Steckgriffs und dem Einlassgetriebe und sorgen so für die perfekte Ausrichtung des Getriebes.

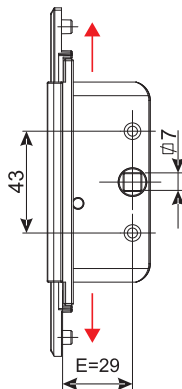
Werkstoffe

Gehäuse und Schubstangenaufnahme für die Bewegungsübertragung aus Zamak mit Silberlackierung
Drehteil ist aus verzinktem Zamak
Rohre und Buchse aus schwarzem Polyamid
Befestigungsschrauben aus Edelstahl

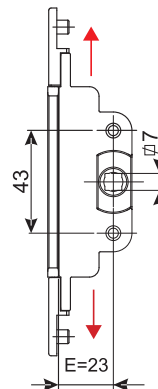
Anwendungsbeispiel



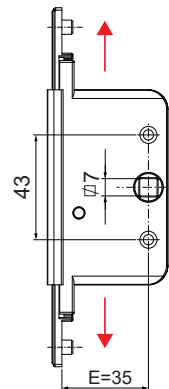
Art. 04093 E= 29
Hub 18 mm



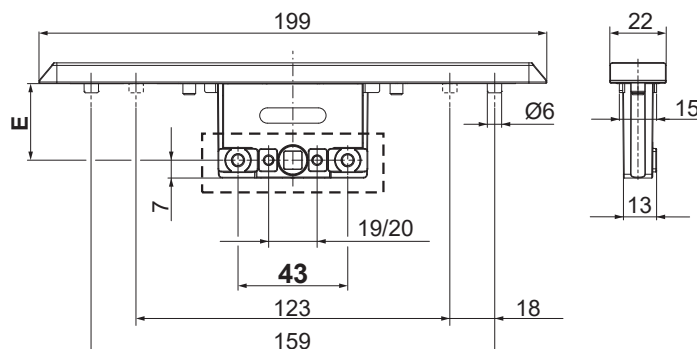
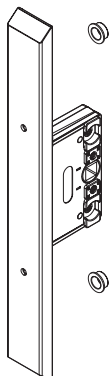
Art. 04094 E= 23
Hub 17 mm



Art. 04108 E= 35
Hub 18 mm



Art. 00934-00935-00936-00937-00938-00943



Art. Nr.	Einzelteilbezeichnung	Öffnen	Hub	Eingang E [mm]	Anmerkung	Basis Neutral	Eloxiertes Elox	Lackiert	Trend/Gold Messing	Stücke pro Schachtel
00934	ZWEISEITIG WIRKENDES EINLASS-GETRIEBE GHIBO OUT	Außenflügel Side Hung	18 mm	11	Kompatibel mit Steckgriffen mit 7-mm-Vierkant, Achsabstand der Befestigung 43 mm	X				6
00935	ZWEISEITIG WIRKENDES EINLASS-GETRIEBE GHIBO OUT	Außenflügel Side Hung	18 mm	15	Kompatibel mit Steckgriffen mit 7-mm-Vierkant, Achsabstand der Befestigung 43 mm	X				6
00936	ZWEISEITIG WIRKENDES EINLASS-GETRIEBE GHIBO OUT	Außenflügel Side Hung	18 mm	22	Kompatibel mit Steckgriffen mit 7-mm-Vierkant, Achsabstand der Befestigung 43 mm	X				6
00937	ZWEISEITIG WIRKENDES EINLASS-GETRIEBE GHIBO OUT	Außenflügel Side Hung	18 mm	30	Kompatibel mit Steckgriffen mit 7-mm-Vierkant, Achsabstand der Befestigung 43 mm	X				6
00938	ZWEISEITIG WIRKENDES EINLASS-GETRIEBE GHIBO OUT	Außenflügel Side Hung	18 mm	35	Kompatibel mit Steckgriffen mit 7-mm-Vierkant, Achsabstand der Befestigung 43 mm	X				6
00943	ZWEISEITIG WIRKENDES EINLASS-GETRIEBE GHIBO OUT	Außenflügel Side Hung	18 mm	25	Kompatibel mit Steckgriffen mit 7-mm-Vierkant, Achsabstand der Befestigung 43 mm	X				6
04093	ZWEISEITIG WIRKENDES EINLASS-GETRIEBE GHIBO OUT	Außenflügel Side Hung	18 mm	29	Kompatibel mit Steckgriffen mit 7-mm-Vierkant, Achsabstand der Befestigung 43 mm	X				5
04094	ZWEISEITIG WIRKENDES EINLASS-GETRIEBE GHIBO OUT	Außenflügel Side Hung	17 mm	23	Kompatibel mit Steckgriffen mit 7-mm-Vierkant, Achsabstand der Befestigung 43 mm	X				5
04108	ZWEISEITIG WIRKENDES EINLASS-GETRIEBE GHIBO OUT	Außenflügel Side Hung	18 mm	35	Kompatibel mit Steckgriffen mit 7-mm-Vierkant, Achsabstand der Befestigung 43 mm	X				5