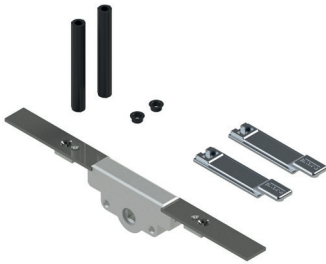


EINSEITIG WIRKENDER ANTRIEB FÜR ÖFFNUNG NACH AUSSEN GHIBO OUT



Funktion

Der einseitig wirkende interne Antrieb Ghibou out ist im Inneren der Profilnuten angeordnet und bewegt mithilfe des Fenstergriffs die Stangen und die Schließstellen der äußeren Fensterflügel (Side Hung).

Technisches Online-Datenblatt



Technische Merkmale

Geeignet für Fenster und Türen mit Flügelöffnung nach außen (Side Hung, Eingangstüren usw.).

Das Bauteil ist links und rechts verwendbar auf rechten und linken Flügeln ohne Notwendigkeit von Vorrüstung.

Die Eingänge der Antriebe sind:

- 22 mm
- 27 mm
- 32 mm

Die Artikel erzielen einen einseitig wirkenden Hub des Beschlags von 18 mm und ermöglichen somit eine breite Überlappung der Verschlusselemente.

Es wird empfohlen, das Getriebe in Verbindung mit Sperrklinken Art. 01343K und mit Schließplatten Art. 01343K einzusetzen.

Der Antrieb ist für die Aufnahme eines 7-mm-Vierkants ausgelegt und kann mit allen Steckgriffen Giesse aus Aluminium und Messing mit Achsabstand von 43 mm kombiniert werden.

Das Produkt wird mit Schrauben (nicht inbegriffen) am Flügelprofil befestigt.

Es ist möglich, die Getriebe Art. 04082/04083/04084 mit dem Beschlag Ghibo Key Out Art. 04086/04087/04088 zu kombinieren. Mit diesen Artikeln kann die Bewegung der Verschlussstange mit einem (nicht mitgelieferten) Euro-Zylinder gesperrt werden.

Werkstoffe

Frontplatte und Gleitelement aus Stahl
Gehäuse, Drehteil und Schubstangenaufnahme für die Bewegungsübertragung aus Zamak mit Silberlackierung

Rohre und Buchse aus schwarzem Polyamid

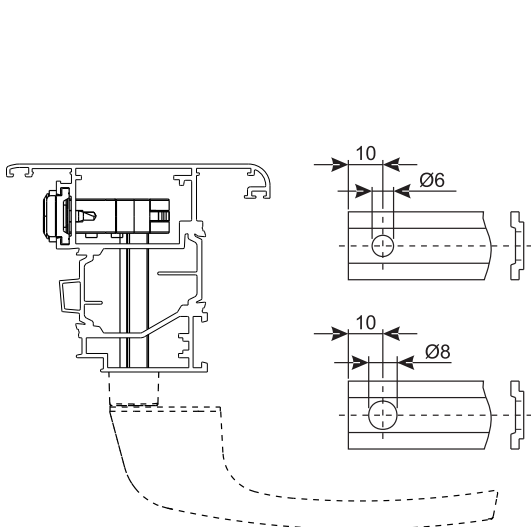
Zubehör

2 Polyamidrohre

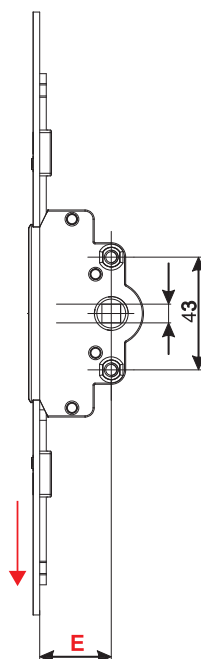
2 Verbindungselemente für Antrieb - Stange

2 Buchsen mit Bohrung 8 mm für Stangen

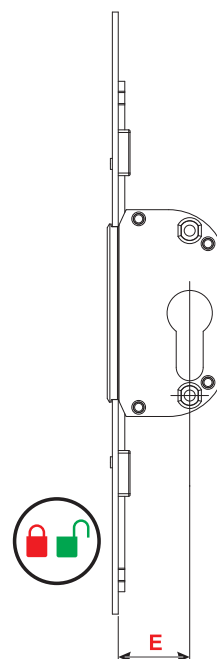
Anwendungsbeispiel



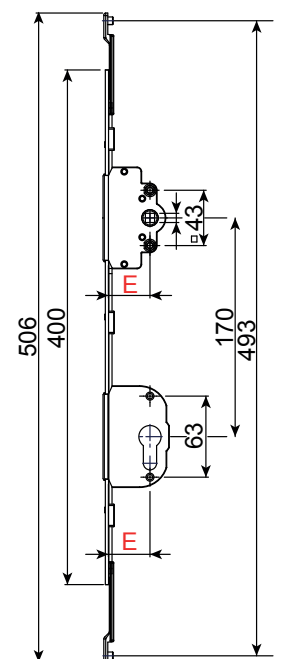
Type A



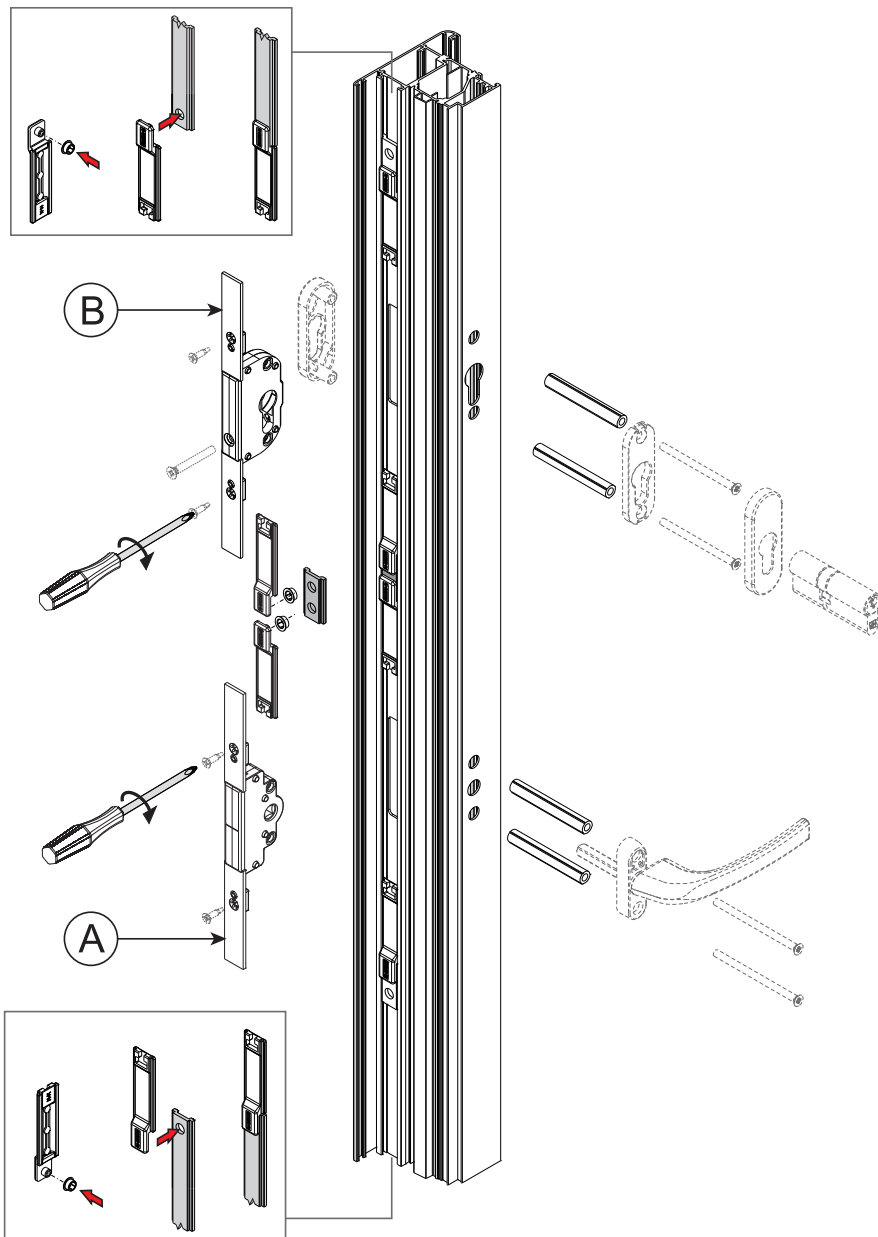
Type B



Type C



A = Antrieb Ghibo Out
B = Beschlag für Getriebe Ghibo Out



Art. Nr.	Einzelteilbezeichnung	Öffnen	Zeichnung	Technische Hinweise	Eingang	Anmerkung	Basis Neutral	Eloxiertes Elox	Lackiert	Trend/Gold Messing	Stücke pro Schachtel
04082	EINSEITIG WIRKENDER BESCHLAG GHIBO OUT - BS 22	Außenflügel Side Hung	Type A	Hub 18 mm	E=22 mm		X				5
04083	EINSEITIG WIRKENDER ANTRIEB GHIBO OUT - BS 27	Außenflügel Side Hung	Type A	Hub 18 mm	E=27 mm		X				5
04084	EINSEITIG WIRKENDES EINLASSGETRIEBE GHIBO OUT - BS 32	Außenflügel Side Hung	Type A	Hub 18 mm	E =32 mm		X				5
04086	GETRIEBE FÜR EINSEITIG WIRKENDES EINLASSGETRIEBE GHIBO OUT KEY - BS 22	Außenflügel Side Hung	Type B	für Art. 04082 - Kompatibel mit Zylindern mit Euro-Standard und Art. 04095-04096	E=22 mm		X				5
04106	EINSEITIG WIRKENDES EINLASSGETRIEBE GHIBO OUT MIT KEY - BS 32	Außenflügel Side Hung	Type C	Hub 18 mm	E =32 mm	Eine Stange mit integriertem Einlassgetriebe und Schlüsselverriegelung	X				5
04143	EINSEITIG WIRKENDES EINLASSGETRIEBE GHIBO OUT MIT KEY - BS 22" INOX	Außenflügel Side Hung	Type A	Hub 18 mm	E =22 mm		X				5
04144	EINSEITIG WIRKENDES EINLASSGETRIEBE GHIBO OUT MIT KEY - BS 27" INOX	Außenflügel Side Hung	Type A	Hub 18 mm	E =27 mm		X				5
04145	EINSEITIG WIRKENDES EINLASSGETRIEBE GHIBO OUT MIT KEY - BS 32" INOX	Außenflügel Side Hung	Type A	Hub 18 mm	E =32 mm		X				5
04146	EINSEITIG WIRKENDES EINLASSGETRIEBE GHIBO OUT MIT KEY - BS 22" INOX	Außenflügel Side Hung	Type B	für Art. 04143 - mit den Euro-Standard-Profilzylindern und Art. 04095-04096 kompatibel	E =22 mm		X				5
04147	EINSEITIG WIRKENDES EINLASSGETRIEBE GHIBO OUT MIT KEY - BS 27" INOX	Außenflügel Side Hung	Type B	für Art. 04144 - mit den Euro-Standard-Profilzylindern und Art. 04095-04096 kompatibel	E =27 mm		X				5
04148	EINSEITIG WIRKENDES EINLASSGETRIEBE GHIBO OUT MIT KEY - BS 32" INOX	Außenflügel Side Hung	Type B	für Art. 04145 - mit den Euro-Standard-Profilzylindern und Art. 04095-04096 kompatibel	E =32 mm		X				5
04149	EINSEITIG WIRKENDES EINLASSGETRIEBE GHIBO OUT MIT KEY - BS 22" INOX	Außenflügel Side Hung	Type C	Hub 18 mm	E =22 mm	Eine Stange mit integriertem Einlassgetriebe und Schlüsselverriegelung	X				5
04151	EINSEITIG WIRKENDES EINLASSGETRIEBE GHIBO OUT MIT KEY - BS 27" INOX	Außenflügel Side Hung	Type C	Hub 18 mm	E =27 mm	Eine Stange mit integriertem Einlassgetriebe und Schlüsselverriegelung	X				5
04152	EINSEITIG WIRKENDES EINLASSGETRIEBE GHIBO OUT MIT KEY - BS 32" INOX	Außenflügel Side Hung	Type C	Hub 18 mm	E =32 mm	Eine Stange mit integriertem Einlassgetriebe und Schlüsselverriegelung	X				5