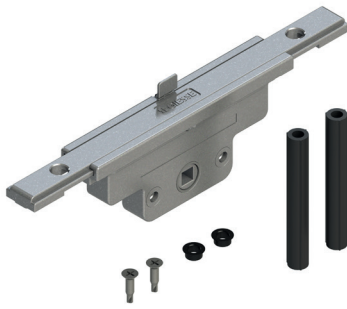


EINSEITIG WIRKENDES EINLASSGETRIEBE GHIBO M180, NACH AUSSEN ÖFFNEND



Funktion

Der einseitig wirkende interne Antrieb Ghibou out ist im Inneren der Profilnut angeordnet und bewegt mithilfe des Fenstergriffs die Stangen und die Schließstellen der äußeren Fensterflügel (Side Hung). Ausgestattet mit Fehlbedienungssicherung.

Technisches Online-Datenblatt



Technische Merkmale

Geeignet für Fenster und Türen mit Flügelöffnung nach außen (Side Hung, Eingangstüren usw.).

Das Bauteil ist links und rechts verwendbar auf rechten und linken Flügeln ohne Notwendigkeit von Vorrüstung.

Das Einlassgetriebe ist mit Fehlbedienungssicherung versehen und weist einen Hub von 36 mm (18 + 18) auf.

Der Antrieb ist für die Aufnahme eines 7-mm-Vierkants ausgelegt und kann mit allen Steckgriffen GIESSE aus Aluminium und Messing mit Lochabstand von 43 mm kombiniert werden.

Das Produkt wird mit Schrauben (inbegriffen) am Flügelprofil befestigt.

Werkstoffe

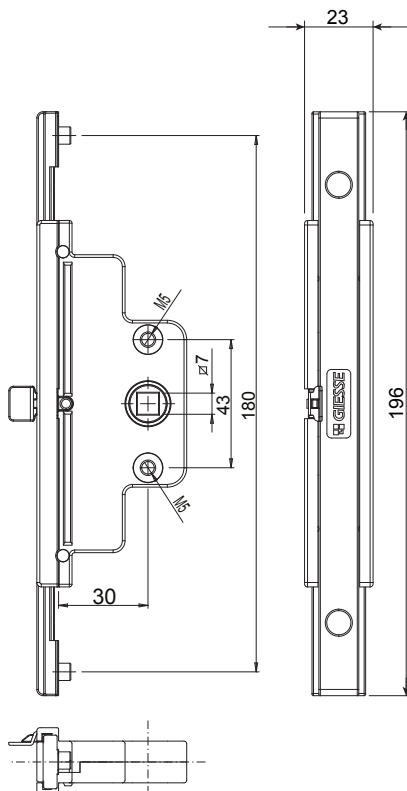
Gehäuse, Schubstangenaufnahme für die Bewegungsübertragung und Drehteil aus Zamak

Fehlbedienungssicherung aus Edelstahl

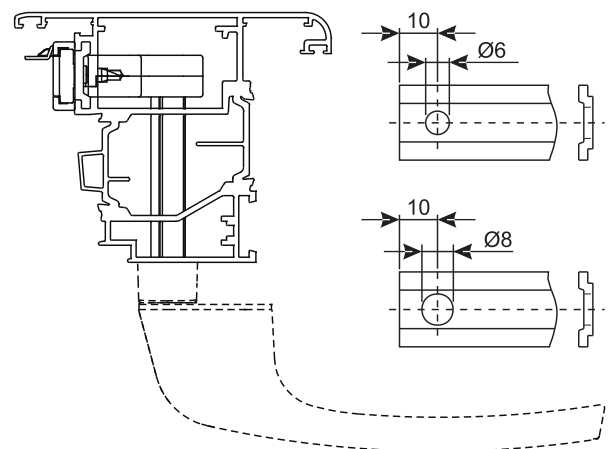
Rohre und Buchse aus schwarzem Polyamid

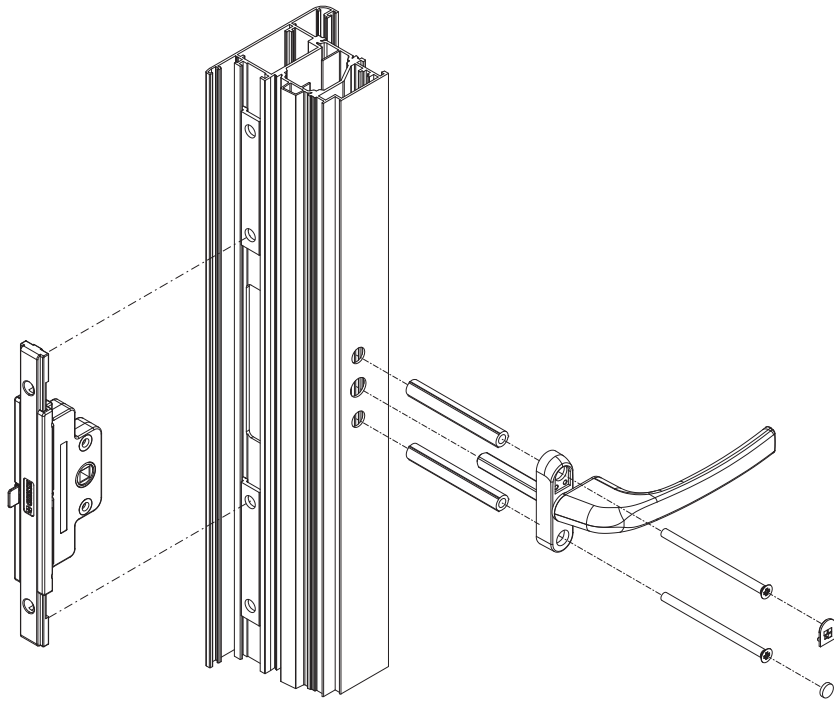
Befestigungsschrauben aus Edelstahl

Raumbedarf



Anwendungsbeispiel





Art. Nr.	Einzelteilbezeichnung	Öffnen	Technische Hinweise	Eingang	Basis Neutral	Eloxiertes Elox	Lackiert	Trend/Gold Messing	Stücke pro Schachtel
04089	EINSEITIG WIRKENDES EINLASSGETRIEBE M180 BS 30	Außenflügel Side Hung	Hub 36 mm	E=30 mm	X				5