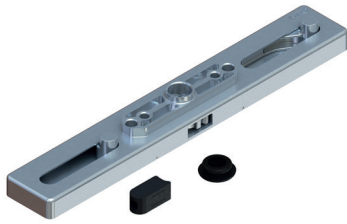


EINSEITIG WIRKENDER ANTRIEB GHIBO PLUS CW1



Funktion

Der Ghibo Plus-Antrieb ist eine einseitig wirkende Vorrichtung, die am Türflügelprofil einer Vorhangfassade angebracht wird, um die Schubstangen und Verriegelungsbolzen mit Hilfe eines Steckgriffs zu bewegen.

Technisches Online-Datenblatt



Technische Merkmale

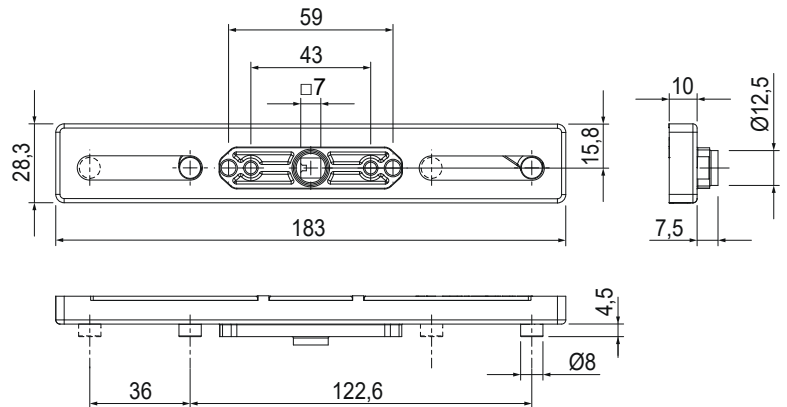
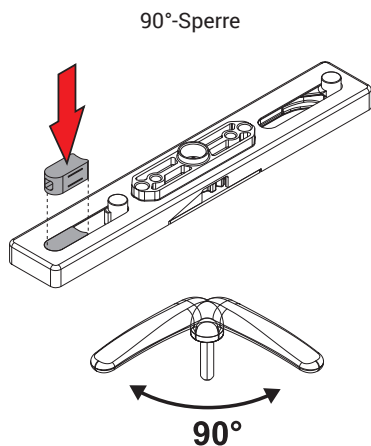
Der Hub des Getriebes beträgt 36 mm und gewährleistet einen hervorragenden Auffang der Verriegelungsbolzen (Türflügel) auf den Verschlussplatten (Türrahmen).

Der besonders robuste Antrieb verfügt über eine Abdeckung aus Edelstahl. Der Achsabstand der Bohrlöcher beträgt 43 mm und der Rotor hat eine Vierkantbohrung von 7 mm; dies gewährleistet die Kompatibilität des Antriebs mit allen auf dem Markt angebotenen Fenstergriffen.

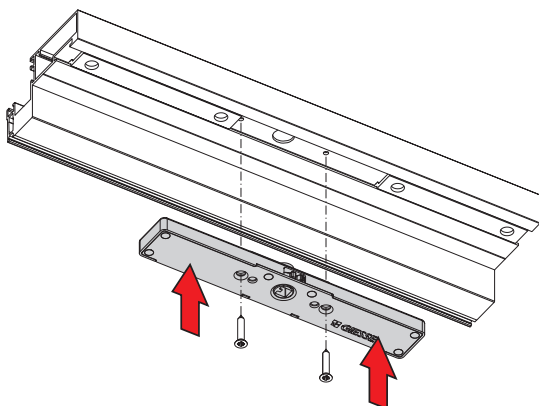
Der Antrieb ist mit Schubstangen mit 8 mm weitem Bohrloch kompatibel.

Werkstoffe

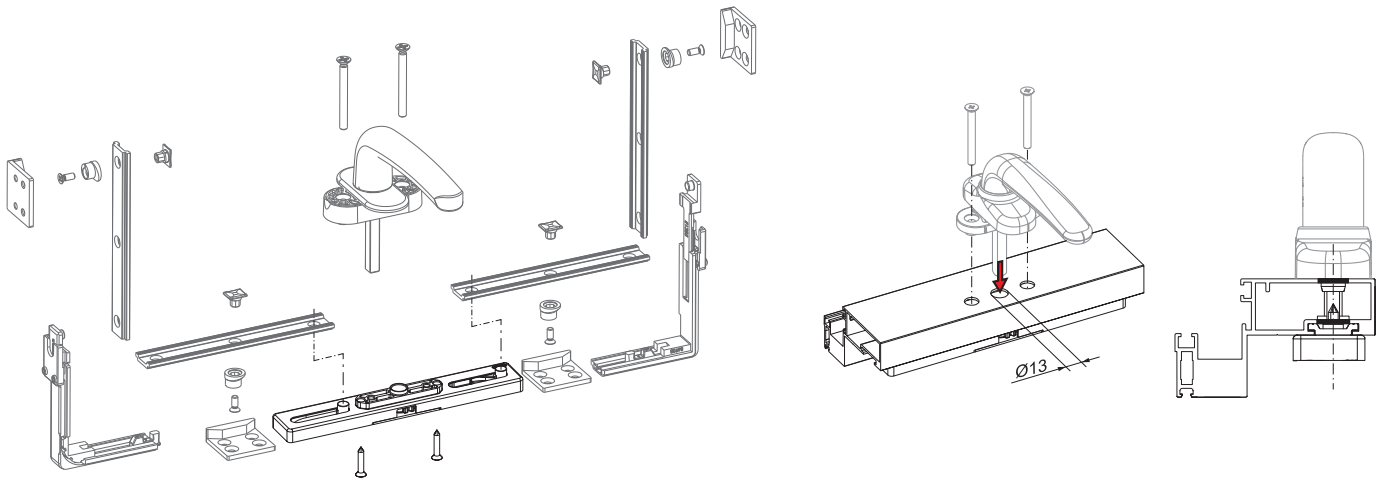
Körper aus Zamak
Schutzabdeckung aus Edelstahl
Buchse aus Polyamid



Anwendung auf Profil



Anwendung mit Griff



Art. Nr.	Einzelteilbezeichnung	Öffnen	Hub	Anmerkung	Basis Neutral	Eloxiertes Elox	Lackiert	Trend/Gold Messing	Stücke pro Schachtel
02079	ANTRIEB GHIBO PLUS CW1	Klappflügel Top Hung	36 mm	Kompatibel mit Steckgriffen mit 7-mm-Vierkant, nicht abziehbar - Achsabstand der Befestigung 43 mm	X				5