

# INTERNE EINSEITIG WIRKENDE EINLASSGETRIEBE



## Funktion

Einseitig wirkendes Getriebe, das über einen Steckgriff aktiviert und zur Betätigung der Verriegelungsbeschläge von Drehkipplügeln GIESSE in die Profilkammer des Profils eingesetzt wird.

Technisches Online-Datenblatt



## Technische Merkmale

Die Einlassgetriebe sind links und rechts verwendbar und können mit allen Steckgriffen Giesse aus Aluminium und Messing (mit 7-mm-Vierkant) kombiniert werden.

Das mitgelieferte Passstück ist in dem Profil zwischen dem Einlassgetriebe und dem Steckgriff anzubringen, um eine perfekte Ausrichtung der Teile zu erzielen.

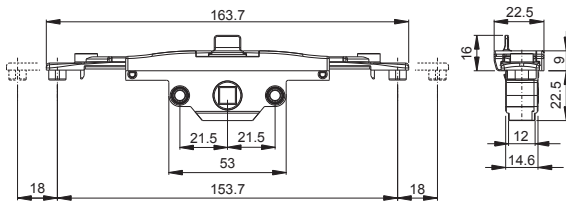
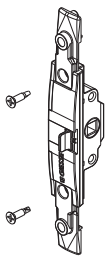
## Werkstoffe

Zahnstange, Gehäuse, Fehlbediensicherungs-schlitten, Deckel Einlassgetriebe und Getriebe aus Zamak-Druckguss.

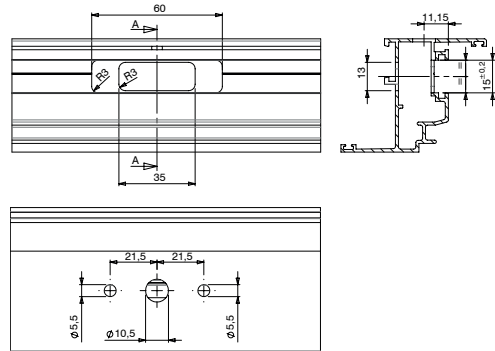
Passstücke aus schwarzem Polyamid:  
Stahlschrauben und -feder mit Zi-Ni Behandlung:

Type A

Typ A: Abmessungen

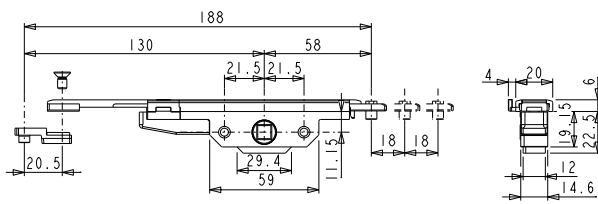
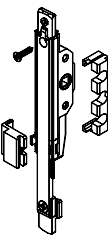


Typ A: Bearbeitungen

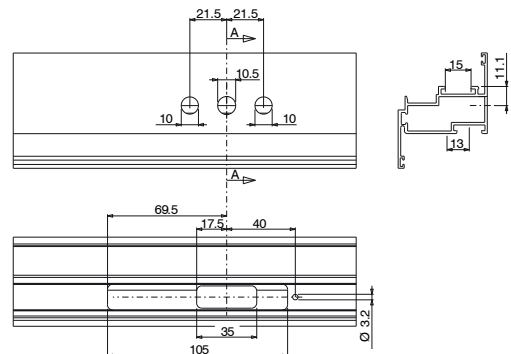


Type B

Typ B: Abmessungen

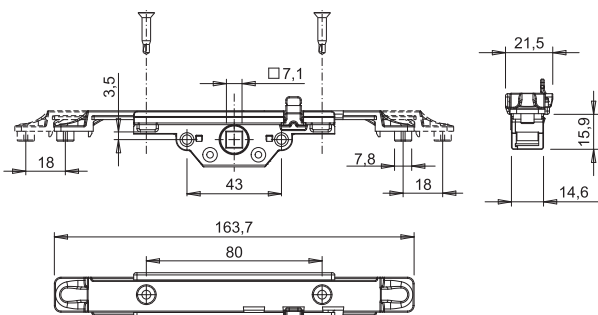
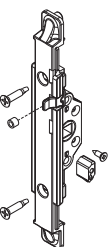


Typ B: Bearbeitungen

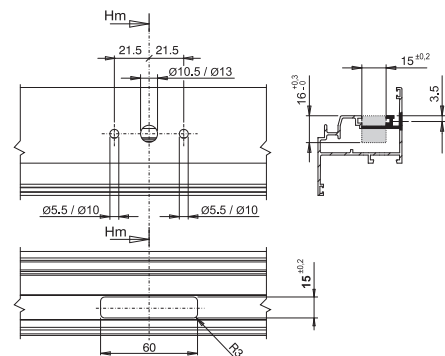


Type C

Typ C: Abmessungen



Typ C: Bearbeitungen



Art. Nr.	Einzelteilbezeichnung	Typologie	QUERSCHNITT	Schrauben	Oberflächenbehandlung	Basis Neutral	Eloxiertes Elox	Lackiert	Trend/Gold Messing	Stücke pro Schachtel
00949	EINSEITIG WIRKENDES EINLASSGETRIEBE M180	C	C001-C002-C003-C004-C005-C006-C012-C013-C014-C015-C016-C017	-	GS Silver Plus	X				10
00986	EINLAUFIGES GETR.E.N. M180 OHNE FALS.BEW	A	C001-C002-C003-C004-C005-C006-C012-C013-C014-C015-C016-C017	3,9x16	GS Silver Plus	X				10
01029K	EINSEITIG WIRKENDES EINLASSGETRIEBE M180	B	C001-C002-C003-C004-C005-C006-C012-C013-C014-C015-C016-C017	-	GS Silver Plus	X				5
0103001	EINSEITIG WIRKENDES EINLASSGETRIEBE M180	B	C011	M5x60	GS Silver Plus	X				5
0106101	EINSEITIG WIRKENDES EINLASSGETRIEBE M180	A	C001-C002-C003-C004-C005-C006-C012-C013-C014-C015-C016-C017	-	GS Silver Plus	X				10
01062	EINSEITIG WIRKENDES EINLASSGETRIEBE M180	A	C007	-	GS Silver Plus	X				10