

VERRIEGELUNGSBOLZEN FÜR FASSADEN



Funktion

Einstellbarer Verriegelungsbolzen, der auf dem "Verbindungselement Giesse" angebracht wird und in Verbindung mit einer feststehenden Schließplatte die Herstellung einer Schließstelle eines Fensters ermöglicht.

Technisches Online-Datenblatt



Technische Merkmale

Der Verriegelungsbolzen wird auf dem "Verbindungselement Giesse" mit der mitgelieferten Schraube angebracht.

Je nach Abstand zwischen Flügel - Rahmen der Baureihe ist die Höhe des Verriegelungsbolzens auszuwählen.

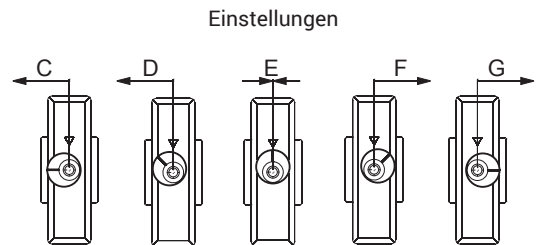
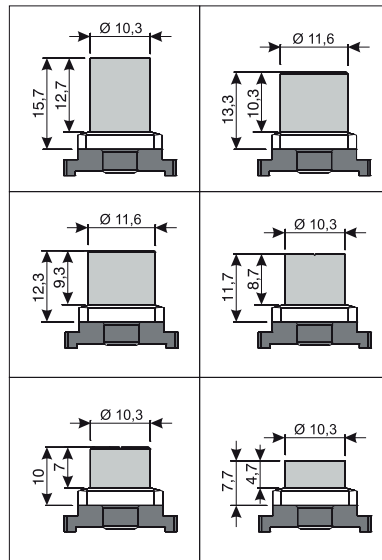
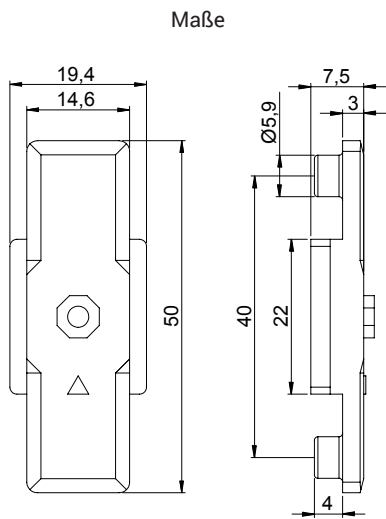
Der einstellbare Verriegelungsbolzen wird mit einer feststehenden Schließplatte auf dem Rahmen kombiniert.

Für die Einstellungen siehe die Tabelle.

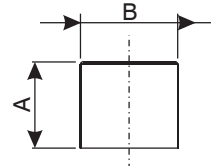
Werkstoffe

Verriegelungsbolzen aus Zamak mit Oberflächenbehandlung GS Silver Plus (über 500 Stunden Korrosionsfestigkeit)

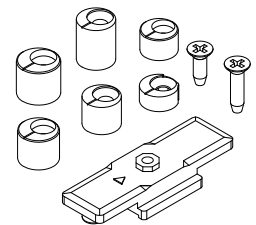
Schraube aus Edelstahl



Abmessungen



04682K



Art. Nr.	Einzelteilbezeichnung	QUERSCHNITT	Abmessungen A (mm)	Abmessungen B (mm)	Einstellung C (mm)	Einstellung D (mm)	Einstellung E (mm)	Einstellung F (mm)	Einstellung G (mm)	Basis Neutral	Eloxiertes Elox	Lackiert	Trend/Gold Messing	Stücke pro Schachtel
02215K	VERBINDUNGSKUPPLUNG	P001-P002-P003-P004-P005-P006-P007-P008-P009-P010								X				100
04675K	SCHLIESSZAPFEN	-	12,7	10,3	+ 1,5	+ 1,06	0	- 1,06	- 1,5	X				100
04677K	SCHLIESSZAPFEN	-	10,3	11,6	+ 1,8	+ 1,27	0	- 1,27	- 1,8	X				100
04679K	SCHLIESSZAPFEN	-	8,7	10,3	+ 1,5	+ 1,06	0	- 1,06	- 1,5	X				100
04681K	SCHLIESSZAPFEN	-	4,7	10,3	+ 1,5	+ 1,06	0	- 1,06	- 1,5	X				100
04682K	VERBINDUNGSKUPPLUNG MIT 6 SCHLIESSZAPFEN	-								X				50