

NP SUPRA - BOHRSCHABLONE

Funktion

Bohrschablone für die Bearbeitung des Steckgriffs NP SUPRA.

Technisches On-line-Datenblatt



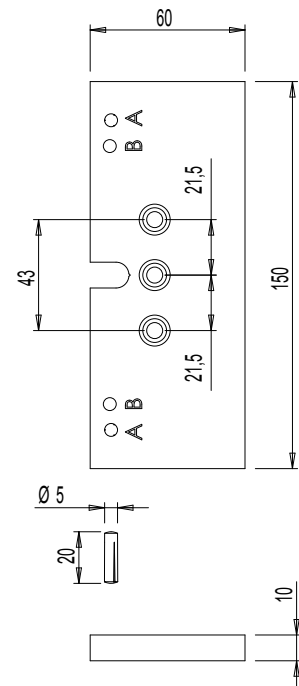
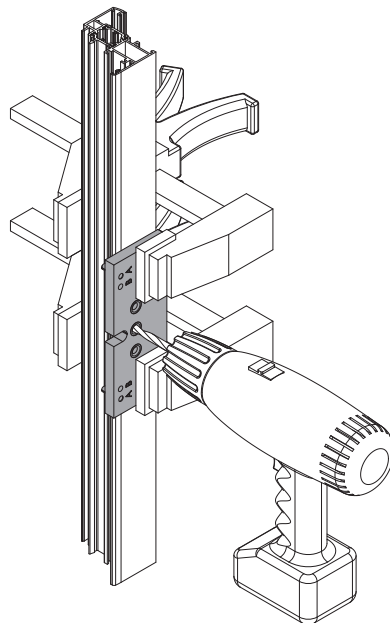
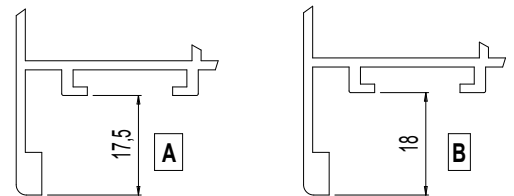
Technische Merkmale

Mit dem im Lieferumfang enthaltenen Stift lässt sich die Schablone für Profile mit 17,5 mm (A) oder 18,0 mm (B) langer Rippe einstellen.

Um die Bearbeitungspräzision zu verbessern, empfiehlt es sich, sie in einem Schraubstock einzuspannen.

Werkstoffe

Gehäuse Aluminiumschablone
Buchsen und Stifte aus Stahl



Art. Nr.	Einzelteilbezeichnung	Anmerkung	Basis Neutral	Eloxierendes Elox	Lackiert	Trend/Gold Messing	Stücke pro Schraffel
03536	NP SUPRA - BOHRSCHABLONE		X				1