

NP SUPRA - EINLASSGETRIEBE FLÜGEL



Funktion

Zweiseitig wirkender Beschlag, der über ein Getriebe NP SUPRA aktiviert und zur Betätigung der Verriegelungsbeschläge von Flügeln eingesetzt wird.

Technisches On-line-Datenblatt



Technische Merkmale

Verwendung in Verbindung mit Einlassgetrieben NP SUPRA (5-mm-Sechskant).

Befestigung auf dem Profil mit 2 mitgelieferten selbstschneidenden Schrauben.

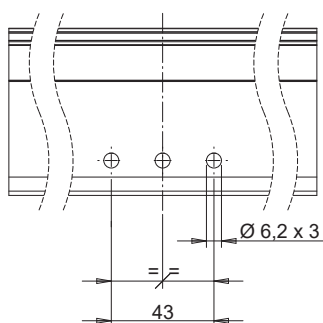
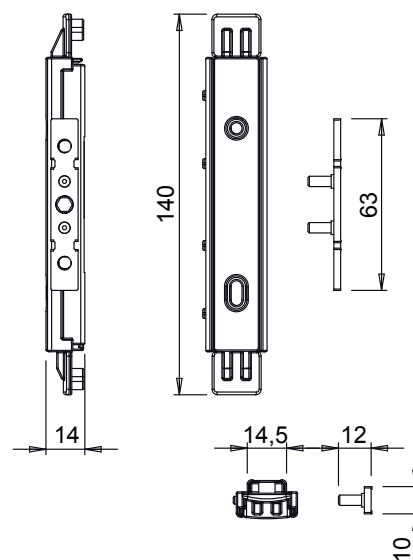
Fräsarbeiten auf der Profilkammer des Flügels sind nicht erforderlich, eine einfache Bearbeitung der Profilrippe (3 Bohrungen $\varnothing 6,2$ mm) ist ausreichend. Das Einlassgetriebe ist links und rechts verwendbar.

Werkstoffe

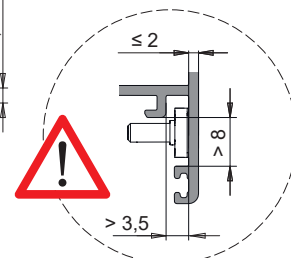
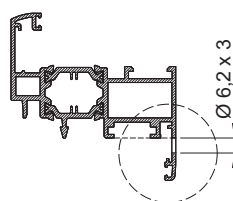
Gehäuse, (oberer und unterer) Mitnehmer aus Zamak mit Oberflächenbehandlung GS SILVER PLUS.

Ritzel und Schrauben 3,9 x 19 aus verzinktem Stahl.

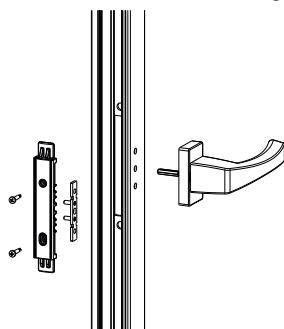
Befestigungsplatte aus Edelstahl.



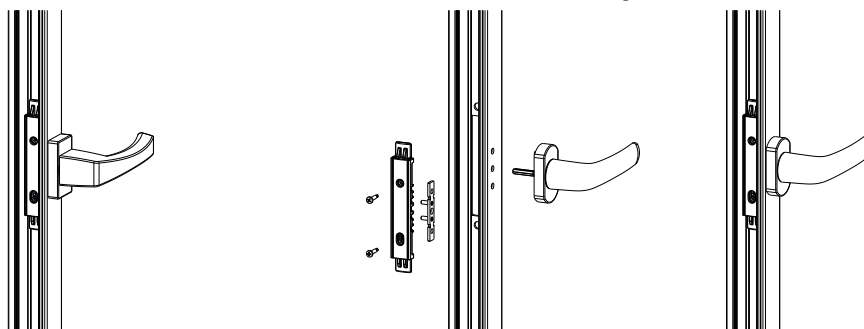
Bearbeitung



Beschlag Asia



Beschlag Prima



Art. Nr.	Einzelteilbezeichnung	QUERSCHNITT	Typologie	Funktionieren	Basis Neutral	Eloxiertes Elox	Lackiert	Trend/Gold Messing	Stücke pro Schachtel
03954	NP - EINLASSGETRIEBE FLÜGEL	C001-C002-C003-C004-C005-C006-C013-C014-C015-C016-C017	Flügel	zweiseitig wirkend	X				10