

## VERBINDUNGSZAPFEN



### Funktion

Zapfen aus verzinktem Stahl zur Bewegungsübertragung vom Getriebe an die Schließstangen.

Technisches On-line-Datenblatt



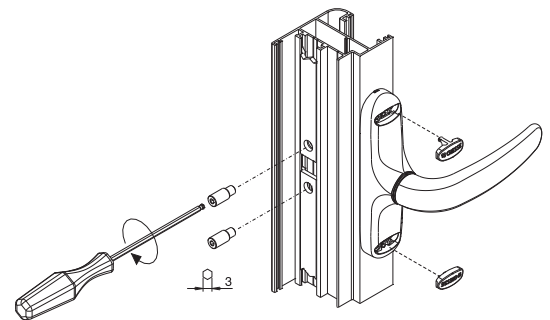
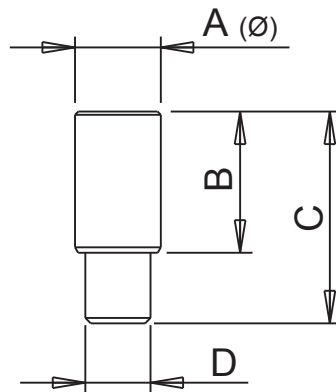
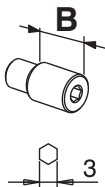
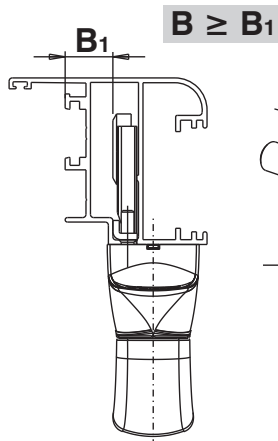
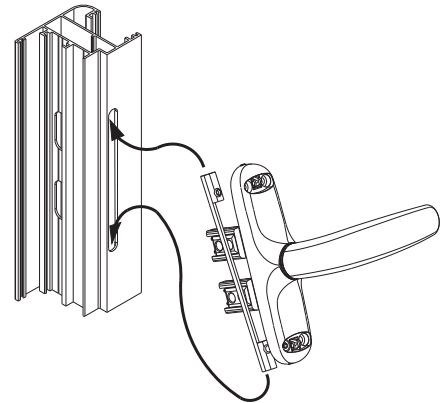
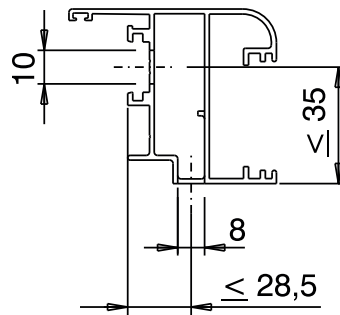
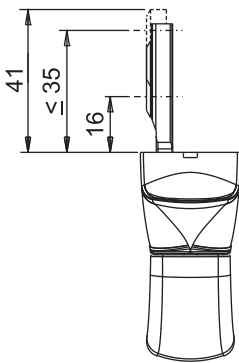
### Technische Details

Sie werden in die Teleskop-Gleitstücke der Getriebe Unica Apex in der im Anleitungsblatt angegebenen Position eingesetzt.

### Werkstoffe

Stahl mit Ni-Zn Behandlung

### Anwendungsbeispiel mit Getriebe Unica Apex



Art. Nr.	Einzelteilbezeichnung	A (mm)	B (mm)	C (mm)	D	Basis Neutral	Eloxiertes Elox	Lackiert	Trend/Gold Messing	Stücke pro Schachtel
02251K	VERBINDUNGSZAPFEN	7,9	10	16,5	M6	X				200
02252K	VERBINDUNGSZAPFEN	7,9	13	19,5	M6	X				200
02253K	VERBINDUNGSZAPFEN	7,9	16	22,5	M6	X				200
02254K	VERBINDUNGSZAPFEN	7,9	24	30,5	M6	X				200
02255K	VERBINDUNGSZAPFEN	7,9	20	26,5	M6	X				200

## VERBINDUNGSZAPFEN



### Funktion

Zapfen aus verzinktem Stahl zur Bewegungsübertragung vom Getriebe an die Schließstangen.

Technisches On-line-Datenblatt



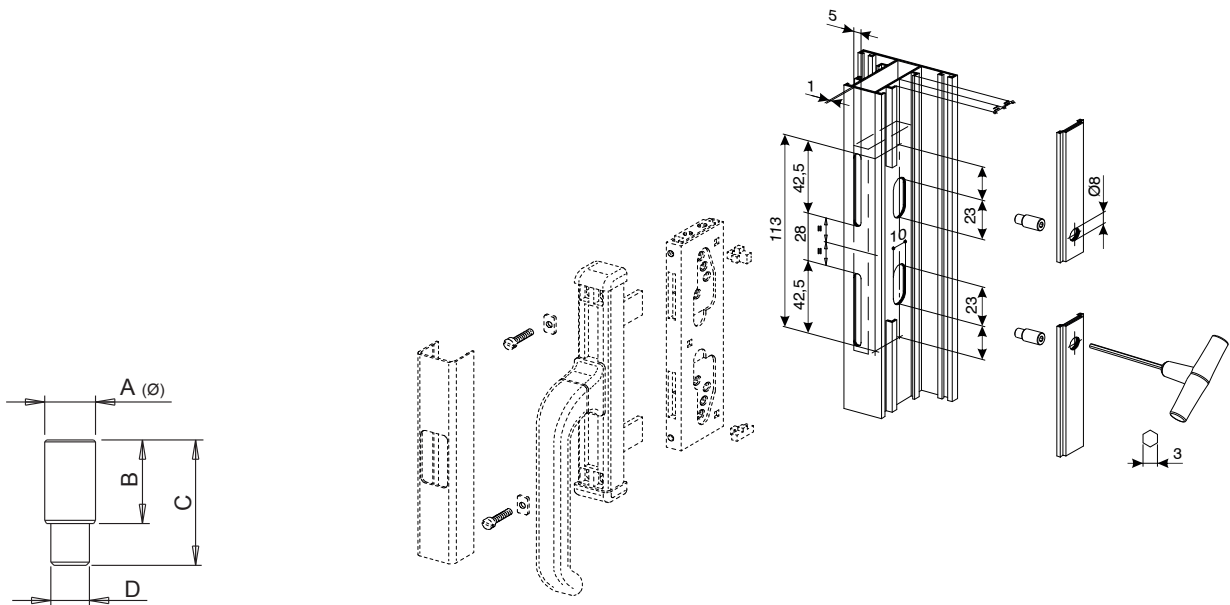
### Technische Merkmale

Sie werden in die Führungsblöcke des Artikels 02250 in der in der Bedienungsanleitung angegebenen Position eingesetzt.

### Werkstoffe

Stahl mit Ni-Zn Behandlung

Beispiel einer Anwendung mit Verbindungsbausatz Nova



Art. Nr.	Einzelteilbezeichnung	A (mm)	B (mm)	C (mm)	D	Basis Neutral	Eloxiertes Elox	Lackiert	Trend/Gold Messing	Stücke pro Schachtel
02251K	VERBINDUNGSZAPFEN	7,9	10	16,5	M6	X				200
02252K	VERBINDUNGSZAPFEN	7,9	13	19,5	M6	X				200
02253K	VERBINDUNGSZAPFEN	7,9	16	22,5	M6	X				200
02254K	VERBINDUNGSZAPFEN	7,9	24	30,5	M6	X				200
02255K	VERBINDUNGSZAPFEN	7,9	20	26,5	M6	X				200