

BOLZEN FÜR KETTENVERLÄNGERUNG



Funktion

Bolzen für die Kettenverlängerung der Antriebe VARIA 24Vdc, VARIA UNI 230Vac und VARIA LUX.

Technische Merkmale

Ösenbolzen zur Befestigung an Kipp- und Klappfenstern. Sie gestatten die Verbindung zwischen dem Flügelbock und der Antriebskette auch im Falle von Stufen von 13 bis 33 mm.

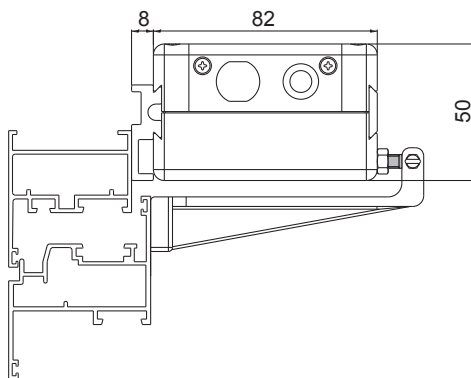
Sie sind mit folgenden Antrieben kompatibel:

- Varia 24Vdc (Art. 01495)
- Varia UNI 230Vac (Art. 01654)
- Varia LUX 230Vac (Art. 01618)

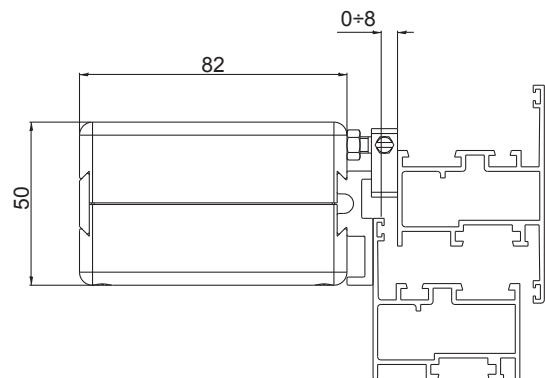
Werkstoffe

Bolzen aus verzinktem Stahl

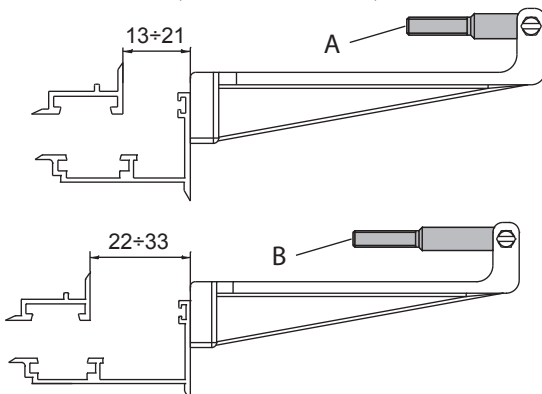
Montage Standard-Kippfenster



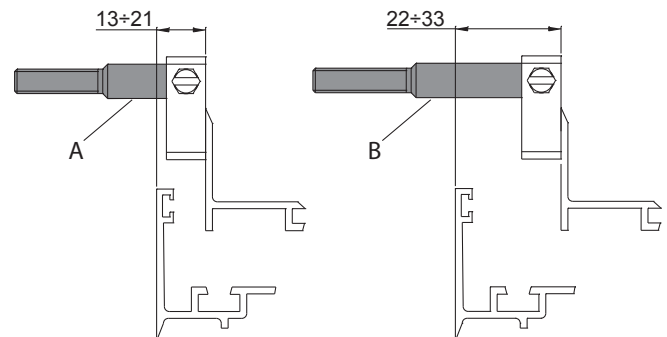
Montage Standard-Klappfenster



Montage Kippfenster mit Bolzen für die Kettenverlängerung
(A= 04847; B= 63993)



Montage Klappfenster mit Bolzen für die Kettenverlängerung
(A= 04847; B= 63993)



Art. Nr.	Einzelteilbezeichnung	Anmerkung	Basis Neutral	Eloxiertes Elox	Lackiert	Trend/Gold Messing	Stücke pro Schrafter
04847	BOLZEN FÜR KETTENVERL. ZNB	mm 40	X				10
63993	BOLZEN FÜR KETTENVERL. ZNB	mm 50	X				10