

RACKMAX 650 24V



Funktion

Elektrischer Zahnstangenantrieb für die Automatisierung von Klappfenstern, Dachluken, Oberlichtern, Lichtkuppeln, Lamellenfenstern, Vertikal-Stores.

Technische Merkmale

Elektrischer Zahnstangen-Linearantrieb mit Schub- und Zugkraft von 600 N. Schubkräfte bis 1000 N bei Kombination von 2 Rackmax 650 Motoren möglich (siehe die Tabelle).

Mehrere Zusatz-Schubpunkte in Verbindung mit einer Umlenkeinheit oder durch die Verkettung mit einem zweiten Rackmax 650 (siehe die Tabelle). Ausführung mit Anschlussspannung 24 VDC. Auch in Ausführung für 110-230 V~ 50/60 Hz erhältlich.

Das Gerät ist mit folgenden Hublängen erhältlich: 180, 230, 350, 550, 750 und 1000 mm.

Vor der Installation des Geräts kann die maximale Hublänge der Zahnstange des Motorantriebs begrenzt werden.

Lieferung komplett mit Schwenklager, das mit zwei verschiebbaren Schraubchellen auf der gesamten Länge des Zylinders montiert werden kann.

Endlagendämpfer beim Öffnen und Schließen und elektronischer Überlastschutz.

Parallelschaltung möglich.

Entspricht den EG-Richtlinien 2004/108/EG (EMV-Richtlinie) und 2006/95/EWG (Niederspannungsrichtlinie).

Werkstoffe

Rohr aus silber eloxiertem Aluminium

Zahnstange aus verzinktem Stahl mit quadratischem Querschnitt

Halterung an Flügel und Rahmen aus verzinktem Zamak

Grundkörper aus glasfaserverstärktem Polyamid (RAL7035)

Oberes und unteres Verschlusselement, Frontabdeckung und Rückwand aus Zamak

Stromversorgungskabel, weiß, Länge 2 m

Zubehör

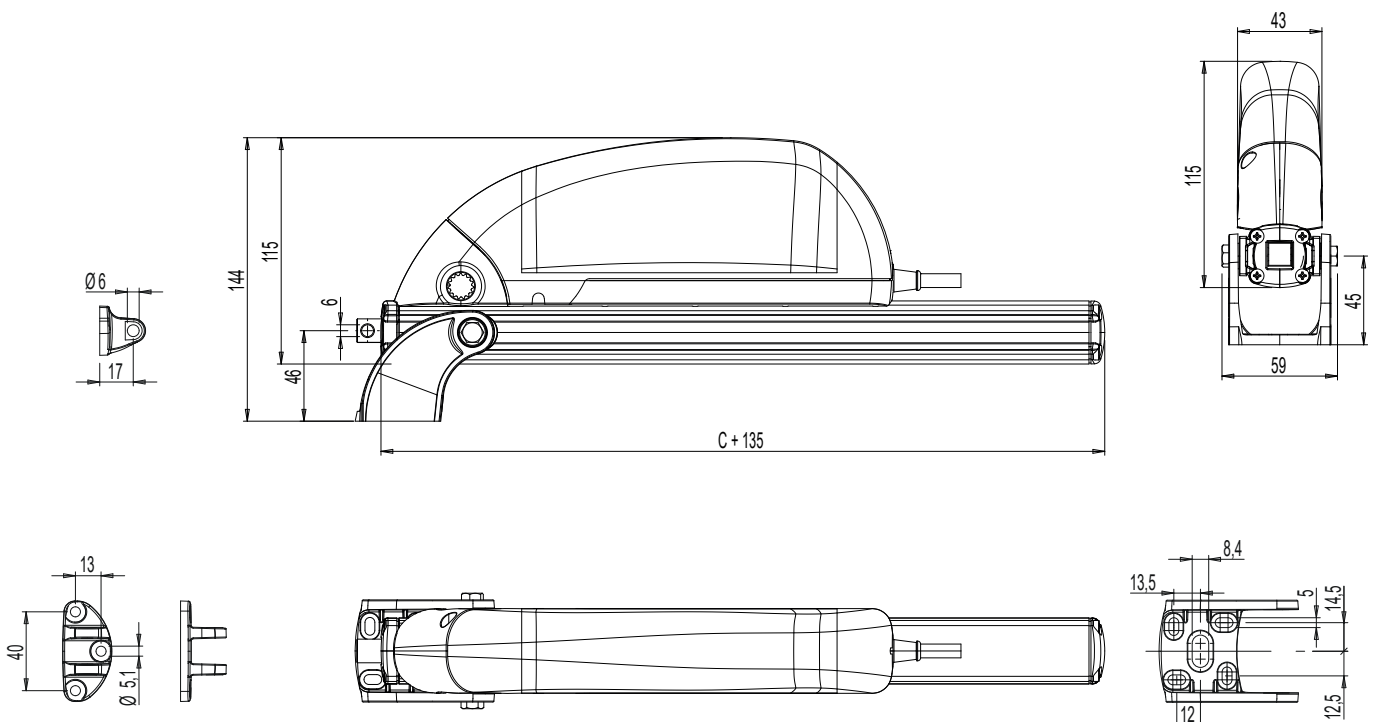
Ein Zahnstangenantrieb RACKMAX 650

Je eine Halterung für Flügel und Rahmen und Elemente zur Befestigung der Halterungen am Motorantrieb

Bedienungsanleitung

Oberflächenbehandlung

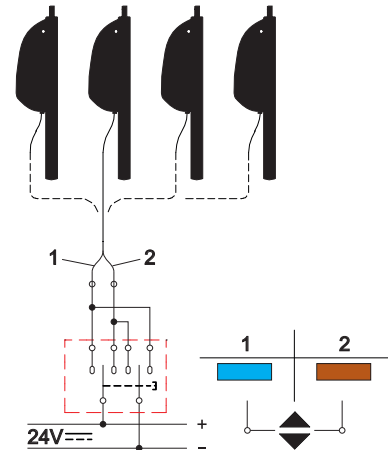
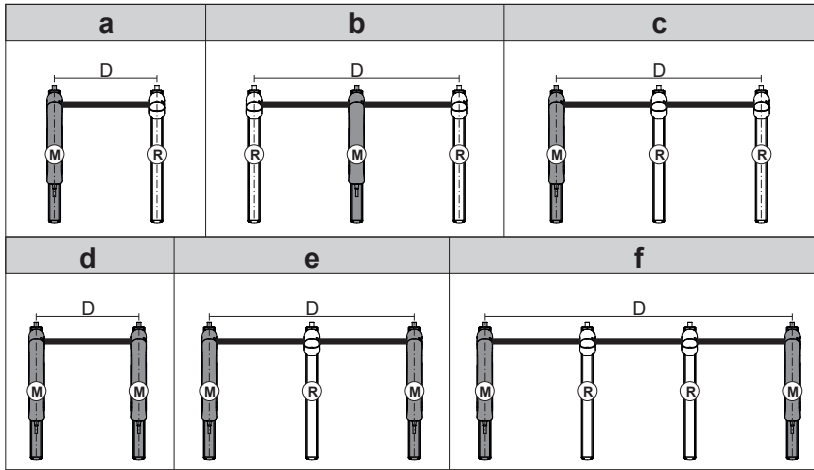
Eloxiert silber



ZAHNSTANGENANTRIEBE

Konfigurationen mit 2, 3 und 4 Schubpunkten

Elektrische Anschlüsse: 1 hellblau 2 braun



Konfiguration	Anzahl Motoren	Anzahl Umlenkeinheiten	Anzahl Schubpunkte	Gesamtkraft
a	1	1	2	600N
b	1	2	3	600N
c	1	2	3	600N
d	2	0	2	1000N
e	2	1	3	1000N
f	2	2	4	1000N

Technische Daten

Modell	RACK MAX 650 24V
Schub- und Zugkraft (FN)	600 N
Erhältliche Hublängen (SV)	180, 230, 350, 550, 750, 1000 mm
Anschlussspannung (UN)	24V=
Stromaufnahme bei Nennlast (IN)	1,10 A
Leistung bei Nennlast (SV)	~ 27 W
Laufgeschwindigkeit bei Nulllast	7,6 mm/s
Laufdauer bei Nulllast	In Funktion der Hublänge
Elektrische Isolierung	Klasse III (Selv)
Funktionsweise (DR)	5 Zyklen
Betriebstemperatur	-5 +65 °C
Schutzart der elektrischen Geräte	IP42
Regulierung der Halterung am Flügel	Automatische Positionierung
Parallelschaltung von zwei oder mehr Motoren	Ja (max. 20)
Version Duo als Option (mit Umlenkgestänge)	JA
Nenn-Zuhaltekraft (variiert in Funktion der verwendeten Grundplatten)	3500 N
Endanschlag für Öffnen und Schließen	AUF/ZU
Überlastschutz für Öffnen und Schließen	AUF/ZU
Länge des Anschlusskabels	2 m (±5%)
Abmessungen	115 x 42 x (Hublänge +135) mm
Gewicht des Geräts	Variiert je nach Ausführung

ZAHNSTANGENANTRIEBE

Art. Nr.	Einzelteilbezeichnung	Anmerkung	Basis Neutral	Eloxieretes Elox	Lackiert	Trend/Gold Messing	Stücke pro Schachtel
07444	RACK MAX 650 - 24 V - 180 mm		X				1
07445	RACK MAX 650 - 24 V - 230 mm		X				1
07446	RACK MAX 650 - 24 V - 350 mm		X				1
07447	RACK MAX 650 - 24 V - 550 mm		X				1
07448	RACK MAX 650 - 24 V - 750 mm		X				1
07449	RACK MAX 650 - 24 V - 1000 mm		X				1