

ECKUMLENKUNG OS OPERATOR



Funktion

Element der Bewegungsübertragung vom Querteil auf den Pfosten des Fensters und umgekehrt.

Technisches On-line-Datenblatt



Technische Details

Spezifisch für Montage auf dem Rahmen.

Einbau in einer Nut 15/20.

Montage nach einer Bearbeitung auf dem Rahmen oder dem Zusammenbau desselben.

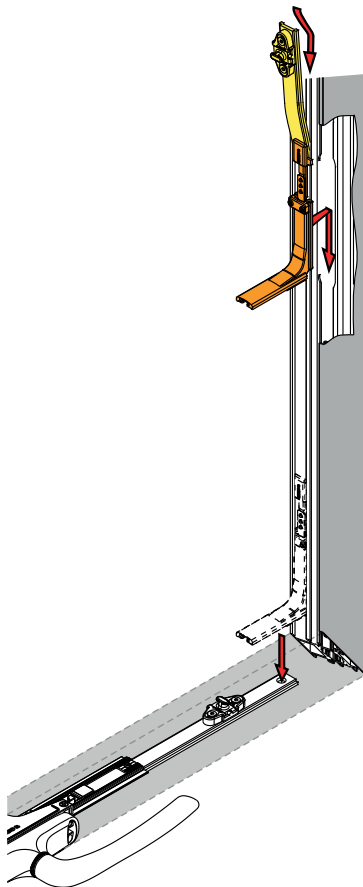
Befestigung mit 2 Sicherungsschrauben und Verbindung mit den anderen Elementen mit Polyamidstange.

Werkstoffe

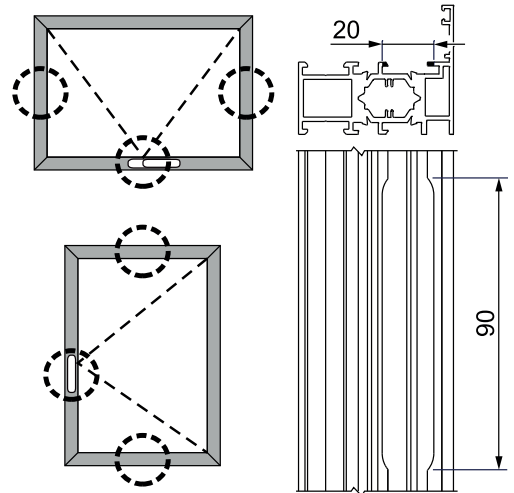
Umlenkeinheit und Schubstangenaufnahme in Giesse Silver Plus

Platten und Sicherungsschrauben aus Edelstahl

Einführung in die Nut



Bearbeitung



Art. Nr.	Einzelteilbezeichnung	Anmerkung	Basis Neutral	Eloxiertes Elox	Lackiert	Trend/Gold Messing	Stücke pro Schachtel
02066	ECKUMLENKUNG		X				10