

REGENSENSOR FÜR VARIA SLIM RADIO



Funktion

Ein an den Antrieb Varia Slim Radio angeschlossener Regensensor schließt bei Regen automatisch das Fenster.

Technische Merkmale

Die Artikel 07893 und 07894 sind Regensensoren, die ohne zusätzliches Steuergerät direkt an den Kettenantrieb Varia Slim Radio Art. 07888 angeschlossen werden.

Der Regensensor Art. 07893 ist per Funk mit dem Antrieb verbunden und erfordert somit keine direkte physische Verbindung (Kabel) mit dem Antrieb.

Der Regensensor Art. 07894 wird über ein mitgeliefertes (5 m langes) Kabel an den Antrieb angeschlossen.

Beide Artikel erfordern eine Betriebsspannung im Bereich zwischen 12Vdc und 24Vdc. Der Sensor ist unempfindlich gegenüber Taubildung oder Feuchtigkeit und sorgt dank der Beheizung für einen immer "sauberen" Kontakt, wodurch Fehlauflösungen vermieden werden.

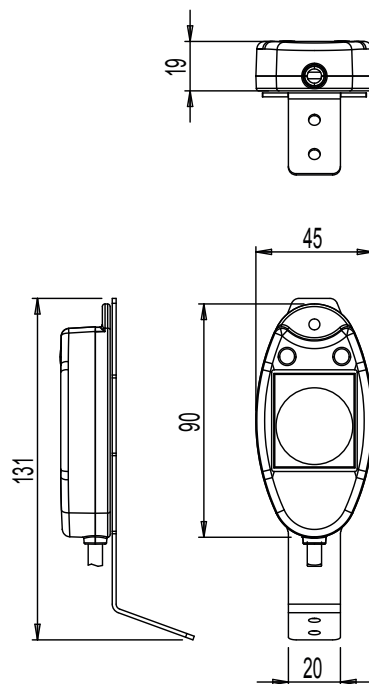
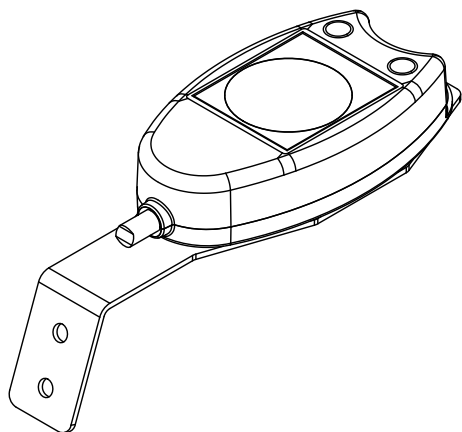
Die Regensensoren sind mit Spezialhalterungen für die Befestigung des Produktes im Freien ausgestattet.

Die äußere Dichtung der Artikel besteht aus einem witterungs-, UV-beständigen und flammwidrigen Material.

Werkstoffe

Gehäuse aus plastischem Polymer
Konsole aus Edelstahl

07893-07894



Technische Daten

Modell	Beheizter Regensensor SPR Funk - Art. 07893	Beheizter Regensensor SPR - Art. 07894
Anschlussspannung	12Vdc ÷ 24Vdc	12Vdc ÷ 24Vdc
Maximale Stromaufnahme	20 mA	20 mA
Maximale Stromaufnahme bei Betrieb mit Heizung	120 mA	120 mA
Sensortyp	Kapazitiv	Kapazitiv
Auslösung der Heizung	< +4°C	< +4°C
Kontakttyp	SPDT	SPDT
Kontaktbelastbarkeit	0,5A/125Vac - 1A/24Vdc	0,5Aac/125Vac - 1Adc/24Vdc
Sendefrequenz	433,92 MHz	-
Betriebstemperatur	-20°C ÷ +65°C	-20°C ÷ +65°C
Länge Anschlusskabel	5 m	5 m
Typ Anschlusskabel - Anzahl Leiter	PVC LiY2Y UV geschützt - 5 Leiter	PVC LiY2Y UV geschützt - 5 Leiter
Schutzart der elektrischen Geräte	IP65	IP65
Abmessungen	45x93mm; H=19mm	45x93mm; H=19mm
Gewicht	52 g (ohne Kabel)	52 g (ohne Kabel)

Art. Nr.	Einzelteilbezeichnung	Anmerkung	Basis Neutral	Eloxiertes Elox	Lackiert	Trend/Gold Messing	Stücke pro Schachtel
07893	REGENSENSOR BEHEIZT FUNK - SPR FUNK		X				1
07894	REGENSENSOR BEHEIZT - SPR		X				1