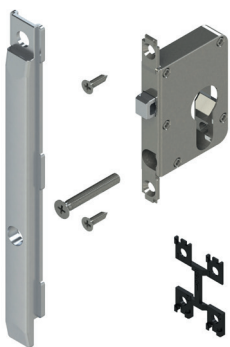


SCHLOSS FÜR BALKONTÜR



Funktion

Schloss, das in Kombination mit dem Antrieb Rücksatz 32 mm die Herstellung sogenannter Flügel- und Drehkipp-Balkontüren ermöglicht.

Technisches Online-Datenblatt

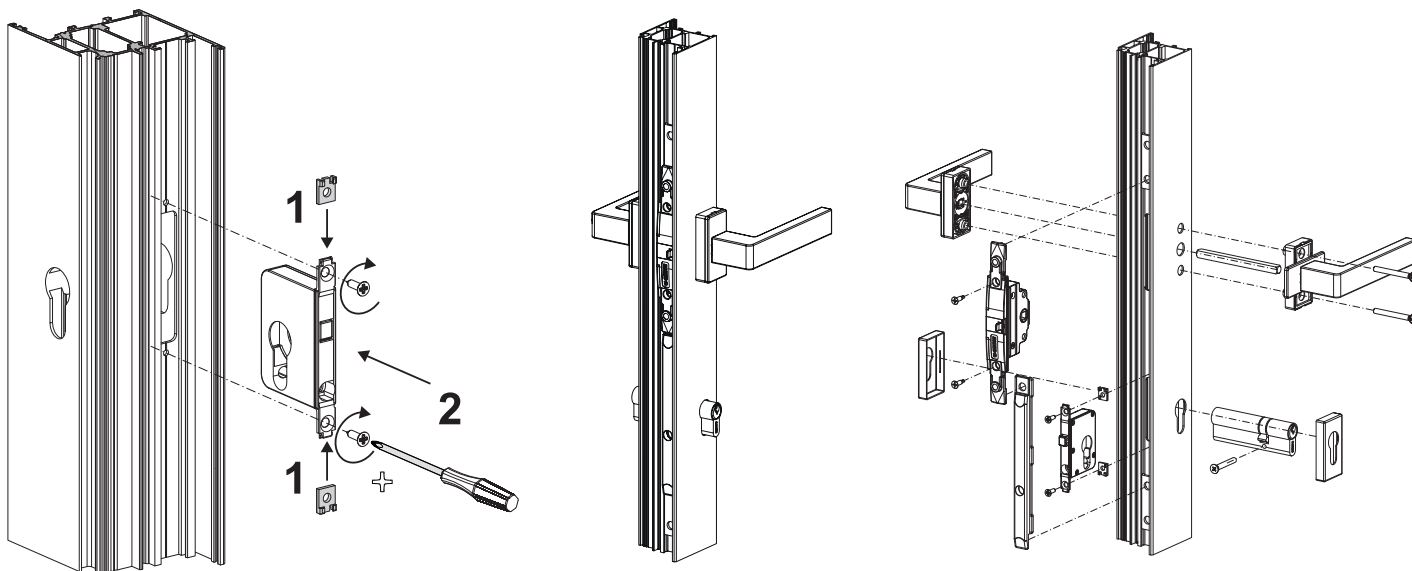


Technische Merkmale

Das Schloss ist beidhändig und passt zum Antrieb 00945 (Rücksatz 32 mm) und allen gängigen GIESSE und SUPRA 7 Steckgriffen. Dieses Schloss ist sowohl bei Flügel- als auch bei Drehkipptüren/-fenstern anwendbar und ermöglicht dank des 32 mm Rücksatzes die Verwendung von Giesse-Zylindern (europäisches Profil), so dass das gleiche Fenster/die gleiche Tür auch von außen verriegelt werden kann.

Werkstoffe

Schlossgehäuse und bewegliches Bauteil aus Druckguss-Zamak.
Passtücke aus schwarzem Polyamid.
Schrauben mit Zi-Ni-Finish.



Art. Nr.	Beschreibung	Anmerkung	Basis Neutral	Eloxiertes Elox	Lackiert	Trend/Gold Messing	Stücke pro Schachtel
00946	SCHLOSS FÜR DREHKIPPFÜGEL		X				5