



ZENTRALE SCHLÖSSER FÜR NOTAUSGÄNGE

Funktion

Zentrales Schloss für den Einbau in Aluminiumpfosten mit Feder- und Schwingriegel für Notausgänge, lieferbar mit flachem und "U-förmigem" Frontelement.

Technisches On-line-Datenblatt



Technische Merkmale

Betätigung des Riegels mit dem Zylinder und mithilfe der Stange des Antipanikgriffs auf der Innenseite (Antipanik-Funktion).

Betätigung des Federriegels durch den Zylinder und den 8-mm-Vierkant des Griffs (von außen).

Achsenabstand Griffzylinder 85 mm.

Riegel mit Stärke 10 mm und Mindestüberstand von 24 mm.

Federriegel mit Überstand 10 mm.

Flache Frontplatte 24x3 mm.

Werkstoffe

Gehäuseplatte und Deckelplatte aus verzinktem Stahl des Schlosses

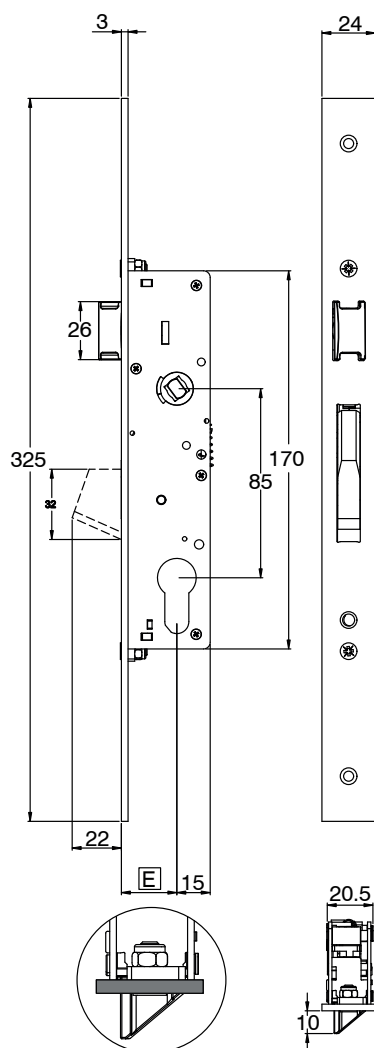
Frontelement aus Edelstahl

Federriegel und Riegel aus Nickelstahl

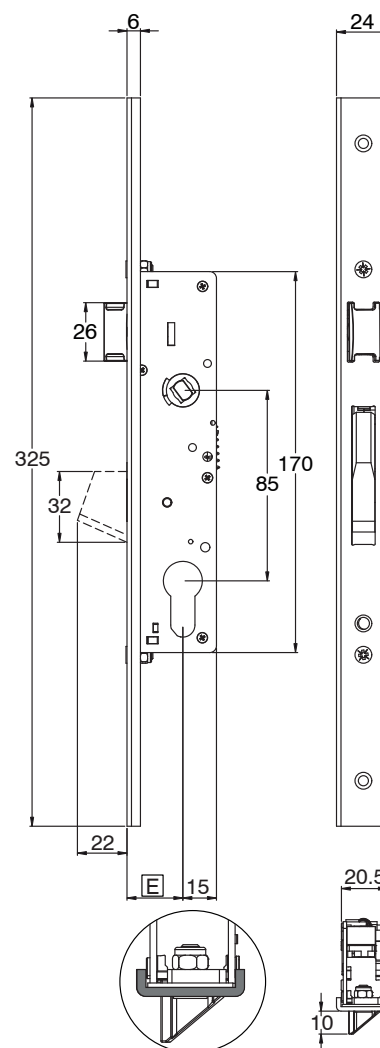
Befestigungsschraube des Zylinders aus Edelstahl

Befestigungsschrauben des Schlosses aus Edelstahl

Flache Frontseite



U-förmiges Frontelement



PANIKSTANGE AP100

Art. Nr.	Einzelteilbezeichnung	Eingang E [mm]	Frontbreite [mm]	Frontmontage	Kombinierbare Schließplatten	Basis Neutral	Eloxiertes Elox	Lackiert	Trend/Gold Messing	Stücke pro Schachtel
07640	ZENTRALES SCHLOSS FÜR NO-TAUSGÄNGE	25	24	U	07691 - 07694 - 07695	X				1
07643	ZENTRALES SCHLOSS FÜR NO-TAUSGÄNGE	25	24	STULP	07690 - 07691 - 07692 - 07693 - 07694 - 07695	X				1
07660	ZENTRALES SCHLOSS FÜR NO-TAUSGÄNGE	30	24	U	07691 - 07694 - 07695	X				1
07661	ZENTRALES SCHLOSS FÜR NO-TAUSGÄNGE	35	24	U	07691 - 07694 - 07695	X				1
07662	ZENTRALES SCHLOSS FÜR NO-TAUSGÄNGE	30	24	STULP	07690 - 07691 - 07692 - 07693 - 07694 - 07695	X				1
07663	ZENTRALES SCHLOSS FÜR NO-TAUSGÄNGE	35	24	STULP	07690 - 07691 - 07692 - 07693 - 07694 - 07695	X				1