

SCHLÖSSER FÜR UMFANGVERSCHLUSS



Funktion

Zentrales Schloss mit Federriegel und Riegel für den Einbau in Aluminiumprofilen mit über Griff betätigtes Zweiwegeinlassgetriebe.

Technisches Online-Datenblatt



Technische Merkmale

Das Schloss ist mit Zylinder des Euro-Profiles kompatibel und in Ausführung mit und ohne Riegel lieferbar.

Das Schloss ermöglicht in Verbindung mit der Polyamidstange und mit den spezifischen Verbindungsadaptern die Herstellung von Mehrfachschließsystemen durch Auswahl der Anzahl und der Position der Schließstellen auf den einzelnen Türseiten.

Betätigung des Federriegels, des Riegels (bei den damit ausgestatteten Ausführungen) und der Adapter durch den 8-mm-Vierkant des Griffs.

Ver- und Entriegelung des Griffs mit Schlüssel.

Achsenabstand Griffzylinder 85 mm und 92 mm.

Riegel mit Stärke 6 mm und Vorschub von 20 mm.

Umkehrbarer Federriegel (rechts / links) mit Überstand von 10 mm.

Hub 18 mm

Die Adapter für die Verbindung mit der Stange sind mit Verbindungszapfen 8 mm versehen.

Hinweis: für den korrekten Betrieb des Schlosses muss verbindlich ein Paar Innen-/Außengriff montiert werden.

Werkstoffe

Gehäuseplatte und Deckelplatte des Schlosses aus verzinktem Stahl (mit Ausnahme des Artikels 04699 mit Edelstahlgehäuse)

Innere Bauteile aus verzinktem Stahl

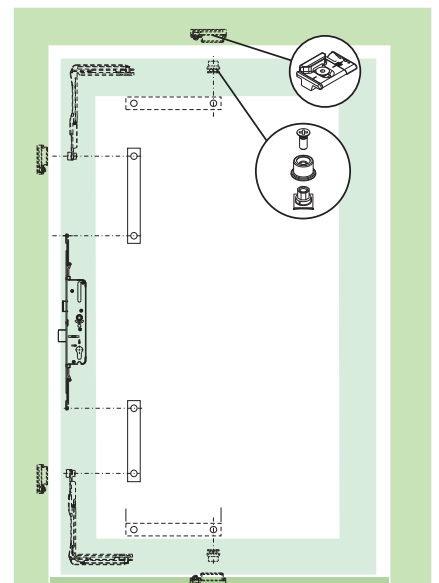
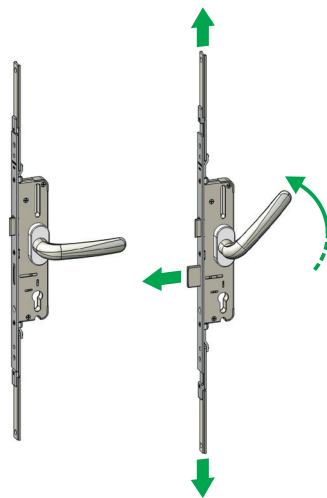
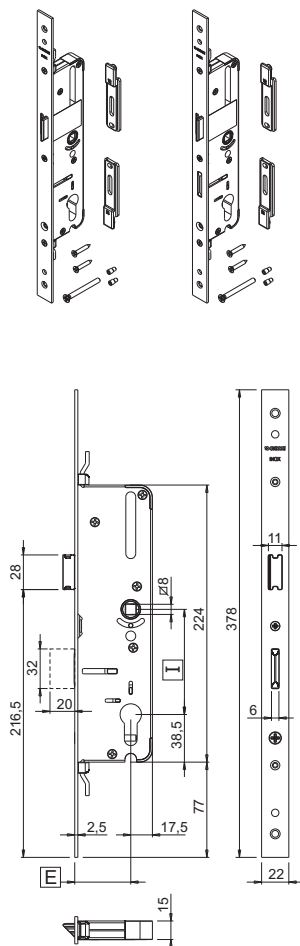
Flaches Frontelement aus Edelstahl

Federriegel und Riegel aus verzinktem Zamak

Adapter für die Verbindung mit der Stange aus Zamak

Befestigungsschrauben der Adapter und Befestigungsschrauben des Schlosses aus verzinktem Stahl

Befestigungsschrauben des Zylinders aus Edelstahl



Art. Nr.	Einzelteilbezeichnung	EINGANG [mm]	ACHSENABSTAND GRIFF ZYLINDER [mm]	Frontbreite [mm]	RIEGEL	QUERSCHNITT	KOMBINIERBARE GEGENPLATTEN	Basis Neutral	Eloxiertes Elox	Lackiert	Trend/Gold Messing	Stücke pro Schachtel
04645	SCHLOSS FÜR UMFANGVER-SCHLUSS	35	85	22	NEIN	C001-C002-C003-C004-C005-C006-C009-C010-C011-C012-C013-C014-C016-C017	04655	X				1
04646	SCHLOSS FÜR UMFANGVER-SCHLUSS	35	85	22	JA	C001-C002-C003-C004-C005-C006-C009-C010-C011-C012-C013-C014-C016-C017	04655	X				1
04649	SCHLOSS FÜR UMFANGVER-SCHLUSS	45	85	22	NEIN	C001-C002-C003-C004-C005-C006-C009-C010-C011-C012-C013-C014-C016-C017	04655	X				1
04650	SCHLOSS FÜR UMFANGVER-SCHLUSS	45	85	22	JA	C001	04655	X				1
04659	SCHLOSS FÜR UMFANGVER-SCHLUSS	35	92	22	JA	C001-C002-C003-C004-C005-C006-C009-C010-C011-C012-C013-C014-C016-C017	04655	X				1
04698	SCHLOSS FÜR UMFANGVER-SCHLUSS	45	92	22	NEIN	C001-C002-C003-C004-C005-C006-C009-C010-C011-C012-C013-C014-C016-C017	04655	X				1
04699	SCHLOSS FÜR UMFANGVER-SCHLUSS	45	92	22	JA	C001-C002-C003-C004-C005-C006-C009-C010-C011-C012-C013-C014-C016-C017	04655	X				1