

SYSTEM UNICA SATZ FÜR ÖFFNUNG NACH AUSSEN



Funktion

Bausatz zur Verwendung mit Getriebegriffen UNICA und UNICA KEY, der alle Elemente für die Herstellung des Verschlusses eines nach außen öffnenden Fensters enthält.

Technisches On-line-Datenblatt



Technische Merkmale

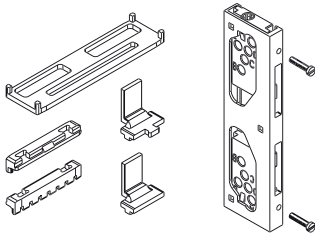
Dieser Bausatz gestattet, den Beschlag UNICA in einen nach außen öffnenden Getriebegriff umzubauen.

Er besteht aus den Innenteilen des Getriebegriffs (Zahnstange, Gleitteile und Platine), die leicht zu montieren sind, und dem Mechanismus für die Öffnung nach außen und in einigen Fällen aus den Verschlusselementen (Schließplatte und Verschlusssteile).

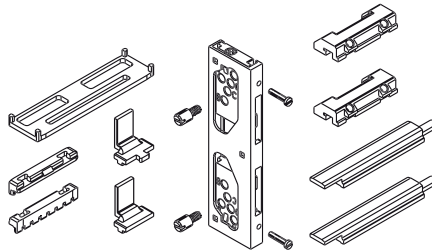
Werkstoffe

Platine aus schwarzem Polyamid
 Gleitteile und Zahnstange aus verzinktem Zamak
 Schrauben aus verzinktem Stahl
 Mechanismus aus stranggepresstem Aluminium
 Verbindungsklötze aus schwarzem Polyamid

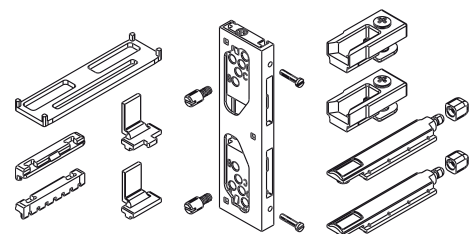
Art. 02237



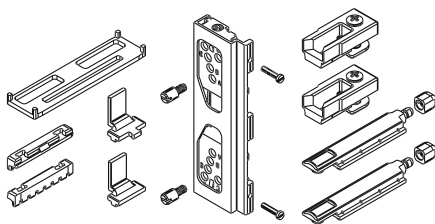
Art. 02238



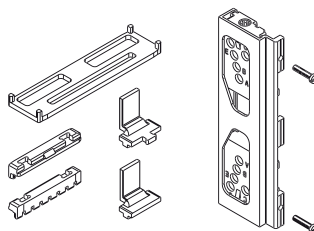
Art. 02240



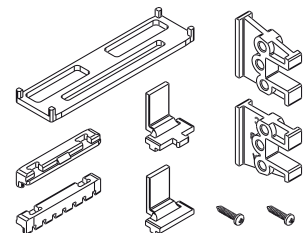
Art. 02241



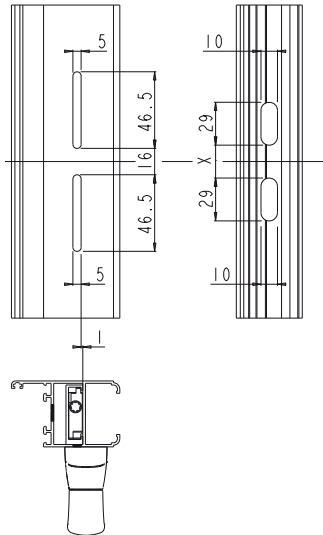
Art. 02243



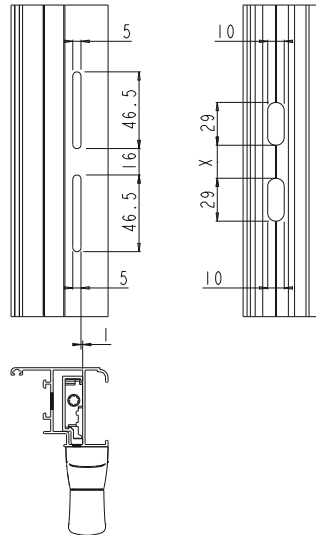
Art. 02244



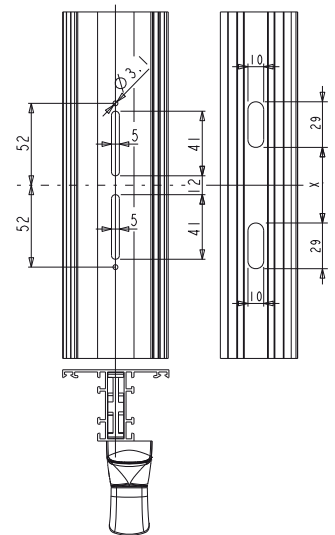
Bearbeitung Typ 1



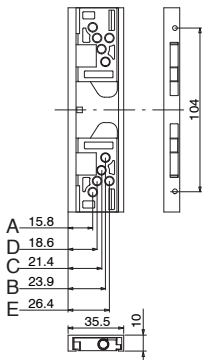
Bearbeitung Typ 2



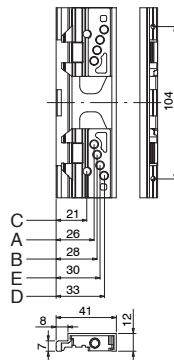
Bearbeitung Typ 3



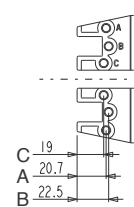
Type 1



Type 2



Type 3



Art. Nr.	Einzelteilbezeichnung	Typologie	Kombinierbar mit	Bearbeitungen	Funktionieren	Griff 0°	Griff 90°	Basis Neutral	Eloxiertes Elox	Lackiert	Trend/Gold Messing	Stücke pro Schachtel
02237	BAUSATZ FÜR ÖFFNUNG NACH AUSSEN SYSTEM UNICA	Öffnung nach außen	01063 - 01150N - 01151N - 01126	1	Zweiseitig wirkend	geschlossen	geöffnet	X				50
02240	BAUSATZ FÜR ÖFFNUNG NACH AUSSEN SYSTEM UNICA	Öffnung nach außen	01063 - 01150N - 01151N - 01126	1	Zweiseitig wirkend	geschlossen	geöffnet	X				50
02241	BAUSATZ FÜR ÖFFNUNG NACH AUSSEN SYSTEM UNICA	Öffnung nach außen	01063 - 01150N - 01151N - 01126	2	Zweiseitig wirkend	geschlossen	geöffnet	X				50
02243	BAUSATZ FÜR ÖFFNUNG NACH AUSSEN SYSTEM UNICA	Öffnung nach außen	01063 - 01150N - 01151N - 01126	2	Zweiseitig wirkend	geschlossen	geöffnet	X				50
02245	BAUSATZ FÜR ÖFFNUNG NACH AUSSEN SYSTEM UNICA	Öffnung nach außen	01063 - 01150N - 01151N - 01126		Zweiseitig wirkend	geschlossen	geöffnet	X				20
02246	BAUSATZ FÜR ÖFFNUNG NACH AUSSEN SYSTEM UNICA	Öffnung nach außen	01063 - 01150N - 01151N - 01126		Zweiseitig wirkend	geschlossen	geöffnet	X				20