

SKG 2 STARS - EINBRUCHHEMMENDER VERSCHLUSS



Funktion

Spezialbausatz zur Verbesserung der Einbruchsicherung von Drehkippfenstern, der das Eindringen durch das Fenster erschwert.

Technisches On-line-Datenblatt



Technische Merkmale

Der Artikel besteht aus zwei Bauteilen: Schließplatte für die Montage auf dem Rahmen und Pilzkopf-Verriegelung für die Montage auf der Stange.

Die links und rechts verwendbare Schließplatte wird mit der vormontierten Sicherungsschraube und zwei selbstschneidenden Schrauben schnell und sicher am Rahmen befestigt.

Der Verriegelungsbolzen wird auf der Stange der Baureihe mit einer einfachen Bohrung $\varnothing 8$ mm befestigt; dank dieser Lösung erfordert der Bausatz Einbruchsicherung keine Änderung der Zuschnittmaße.

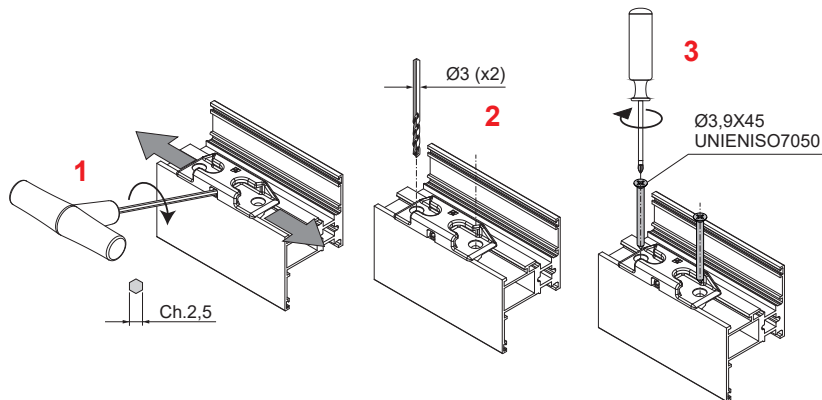
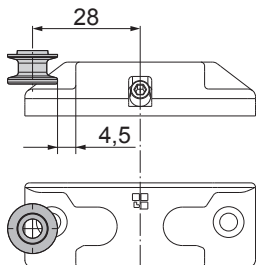
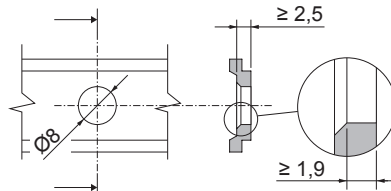
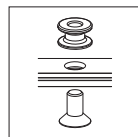
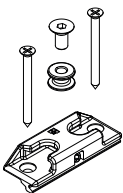
Werkstoffe

Schließplatte aus Zamak mit Oberflächenbehandlung GS SILVER PLUS (über 500 Stunden Korrosionsfestigkeit)

Gewindestift und Schrauben aus Edelstahl.



04000



Art. Nr.	Einzelteilbezeichnung	Anmerkung	Basis Neutral	Elektiertes Elox	Lackiert	Trend/Gold Messing	Stücke pro Schafel
04000	EINBRUCHHEMMENDER VERSCHLUSS SKG 2 STARS		X				20

SKG 2 STARS - EINBRUCHHEMMENDER VERSCHLUSS



Funktion

Spezialbausatz zur Verbesserung der Einbruchsicherung von Drehkippfenstern, der das Eindringen durch das Fenster erschwert.

Technisches On-line-Datenblatt



Technische Merkmale

Der Artikel besteht aus zwei Bauteilen: Schließplatte für die Montage auf dem Rahmen und Pilzkopf-Verriegelung für die Montage auf der Stange.

Die links und rechts verwendbare Schließplatte wird mit der vormontierten Sicherungsschraube und zwei selbstschneidenden Schrauben schnell und sicher am Rahmen befestigt.

Der Verriegelungsbolzen wird auf der Stange der Baureihe mit einer einfachen Bohrung $\varnothing 8$ mm befestigt; dank dieser Lösung erfordert der Bausatz Einbruchsicherung keine Änderung der Zuschnittmaße.

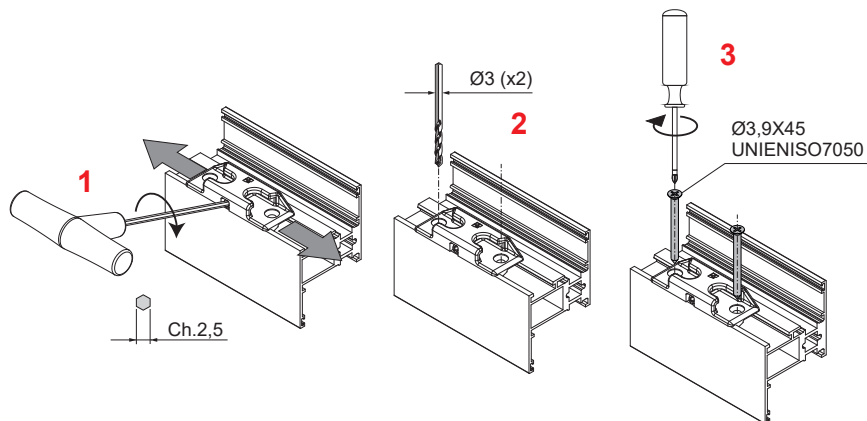
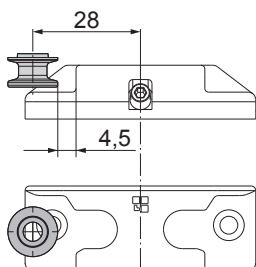
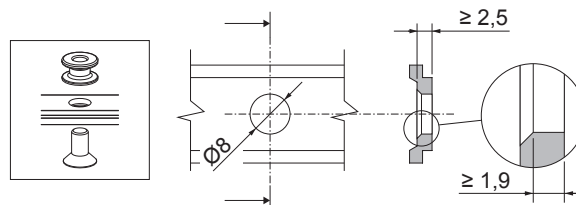
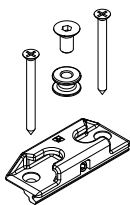
Werkstoffe

Schließplatte aus Zamak mit Oberflächenbehandlung GS SILVER PLUS (über 500 Stunden Korrosionsfestigkeit)

Gewindestift und Schrauben aus Edelstahl.



04000



Art. Nr.	Einzelteilbezeichnung	Anmerkung	Basis Neutral	Eloxiertes Elox	Lackiert	Trend/Gold Messing	Stücke pro Schachtel
04000	EINBRUCHHEMMENDER VERSCHLUSS SKG 2 STARS		X				20