

## SKG - GETRIEBEGRIFFE



### Funktion

Beidseitig wirkender Getriebegriff mit abschließbarem Griff, Drehung um 90° und 180°, Rastmechanik beim Öffnen und Schließen.

Technisches On-line-Datenblatt



### Technische Merkmale

SKG\*\*\*-Siegel; der Zylinder sperrt den Griff bei 0° mit einer Bruchfestigkeit bei Drehung und Riss über 100 Nm.

Die Zylinder der Getriebegriffe PRIMA KEY sind gleichmäßig bestiftet; auf Wunsch können spezielle Aufträge mit individueller Bestiftung ausgeführt werden.

### Werkstoffe

Griff aus Aluminium-Druckguss

Gehäuse, Zahnrad, Zahnstangen und Schiebeelemente aus Zamak-Druckguss.

Zylinder aus vernickeltem Messing

Innenhülle und Platine aus Hostaform

Feder, Schrauben und Befestigungsplatte aus Edelstahl

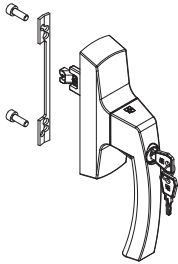
### Zubehör

1 Befestigungsplatte

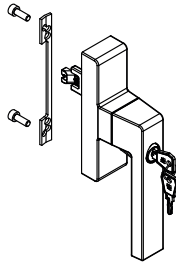
2 Schrauben TCCE M5x14



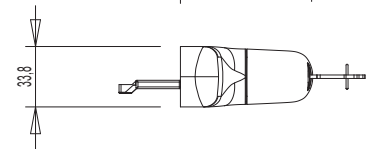
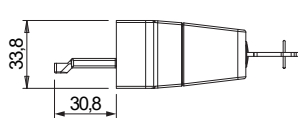
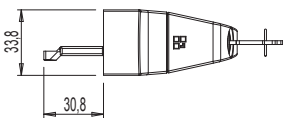
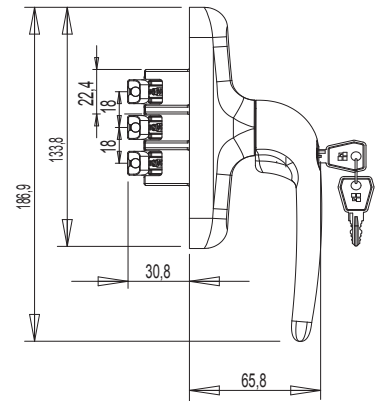
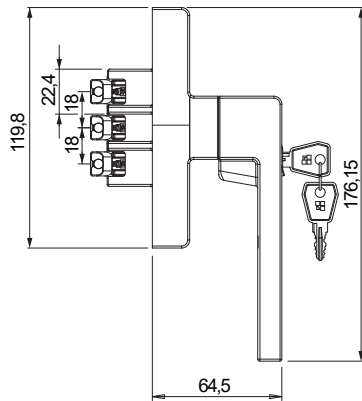
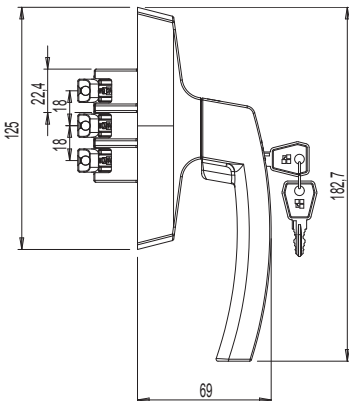
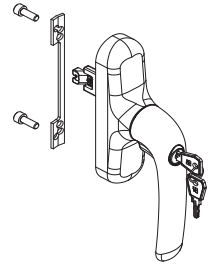
0108501



00960



0119102



Art. Nr.	Einzelteilbezeichnung	Anmerkung	Basis Neutral	Eloxiertes Elox	Lackiert	Trend/Gold Messing	Stücke pro Schafel
0108501	GETRIEBEGRIFF ASIA KEY MICRO SKG		X		X		5
0119102	GETRIEBEGRIFF PRIMA KEY MICRO SKG		X		X		5
00960	GETRIEBEGRIFF KORA KEY MIKRO SKG		X		X		5



## SKG - GETRIEBEGRIFFE

### Funktion

Beidseitig wirkender Getriebegriff mit abschließbarem Griff, Drehung um 90° und 180°, Rastmechanik beim Öffnen und Schließen.

Technisches On-line-Datenblatt



### Technische Merkmale

SKG\*\*\*-Siegel; der Zylinder sperrt den Griff bei 0° mit einer Bruchfestigkeit bei Drehung und Riss über 100 Nm.

Die Zylinder der Getriebegriffe PRIMA KEY sind gleichmäßig bestiftet; auf Wunsch können spezielle Aufträge mit individueller Bestiftung ausgeführt werden.

### Werkstoffe

Griff aus Aluminium-Druckguss

Gehäuse, Zahnrad, Zahnstangen und Schiebeelemente aus Zamak-Druckguss.

Zylinder aus vernickeltem Messing

Innenhülle und Platine aus Hostaform

Feder, Schrauben und Befestigungsplatte aus Edelstahl

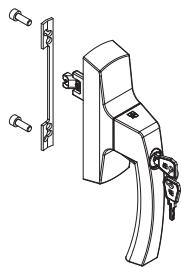
### Zubehör

1 Befestigungsplatte

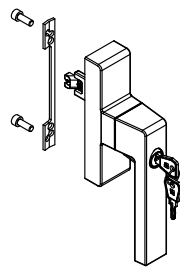
2 Schrauben TCCE M5x14



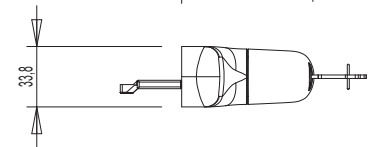
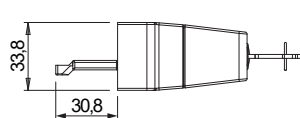
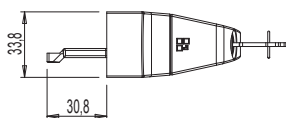
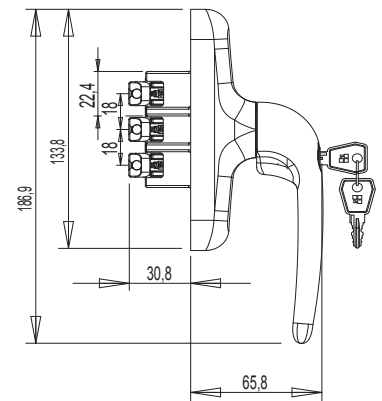
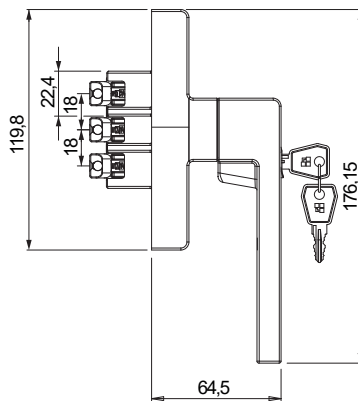
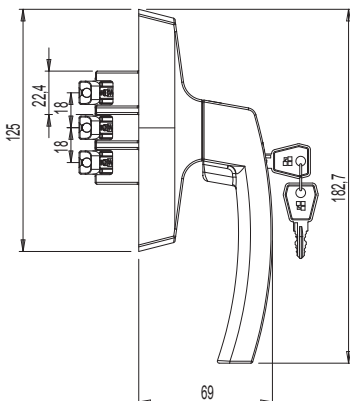
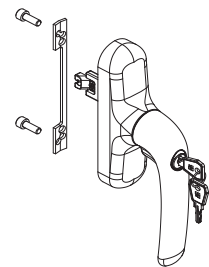
0108501



00960



0119102



Art. Nr.	Einzelteilbezeichnung	Anmerkung	Basis Neutral	Eloxiertes Elox	Lackiert	Trend/Gold Messing	Stücke pro Schachtel
0108501	GETRIEBEGRIFF ASIA KEY MICRO SKG		X		X		5
0119102	GETRIEBEGRIFF PRIMA KEY MICRO SKG		X		X		5
00960	GETRIEBEGRIFF KORA KEY MIKRO SKG		X		X		5



## SKG - GETRIEBEGRIFFE

### Funktion

Beidseitig wirkender Getriebegriff mit abschließbarem Griff, Drehung um 90° und 180°, Rastmechanik beim Öffnen und Schließen.

Technisches On-line-Datenblatt



### Technische Merkmale

SKG\*\*\*-Siegel; der Zylinder sperrt den Griff bei 0° mit einer Bruchfestigkeit bei Drehung und Riss über 100 Nm.

Die Zylinder der Getriebegriffe PRIMA KEY sind gleichmäßig bestiftet; auf Wunsch können spezielle Aufträge mit individueller Bestiftung ausgeführt werden.

### Werkstoffe

Griff aus Aluminium-Druckguss

Gehäuse, Zahnrad, Zahnstangen und Schiebeelemente aus Zamak-Druckguss.

Zylinder aus vernickeltem Messing

Innenhülle und Platine aus Hostaform

Feder, Schrauben und Befestigungsplatte aus Edelstahl

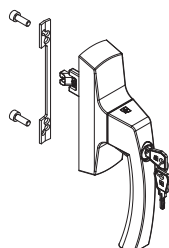
### Zubehör

1 Befestigungsplatte

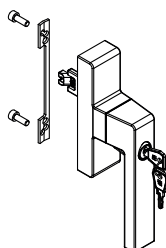
2 Schrauben TCCE M5x14



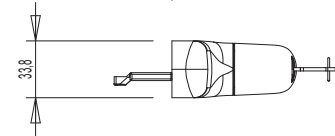
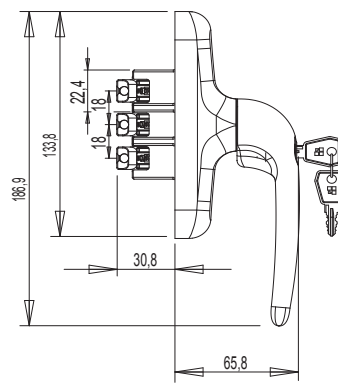
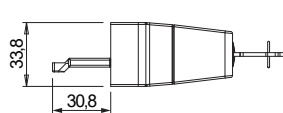
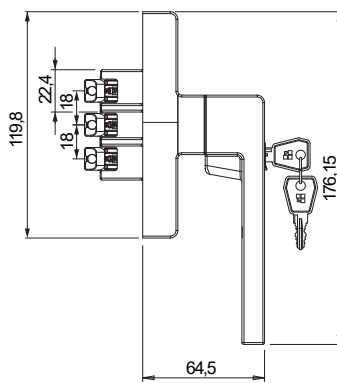
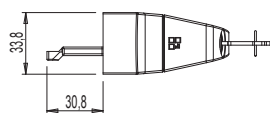
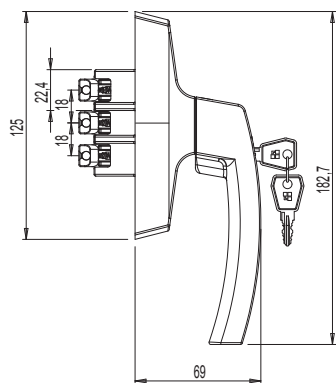
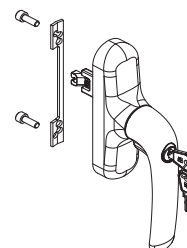
0108501



00960



0119102



Art. Nr.	Einzelteilbezeichnung	Anmerkung	Basis Neutral	Eloxiertes Elox	Lackiert	Trend/Gold Messing	Stücke pro Schachtel
0108501	GETRIEBEGRIFF ASIA KEY MICRO SKG		X		X		5
0119102	GETRIEBEGRIFF PRIMA KEY MICRO SKG		X		X		5
00960	GETRIEBEGRIFF KORA KEY MIKRO SKG		X		X		5



## SKG - GETRIEBEGRIFFE

### Funktion

Beidseitig wirkender Getriebegriff mit abschließbarem Griff, Drehung um 90° und 180°, Rastmechanik beim Öffnen und Schließen.

Technisches On-line-Datenblatt



### Technische Merkmale

SKG\*\*\*-Siegel; der Zylinder sperrt den Griff bei 0° mit einer Bruchfestigkeit bei Drehung und Riss über 100 Nm.

Die Zylinder der Getriebegriffe PRIMA KEY sind gleichmäßig bestiftet; auf Wunsch können spezielle Aufträge mit individueller Bestiftung ausgeführt werden.

### Werkstoffe

Griff aus Aluminium-Druckguss

Gehäuse, Zahnrad, Zahnstangen und Schiebeelemente aus Zamak-Druckguss.

Zylinder aus vernickeltem Messing

Innenhülle und Platine aus Hostaform

Feder, Schrauben und Befestigungsplatte aus Edelstahl

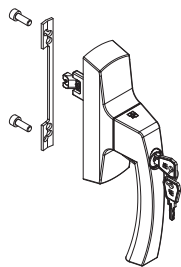
### Zubehör

1 Befestigungsplatte

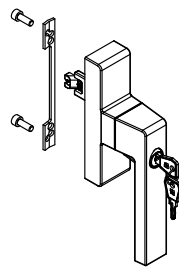
2 Schrauben TCCE M5x14



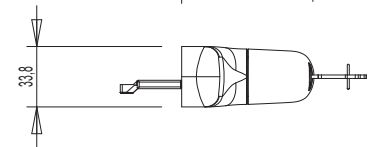
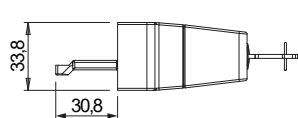
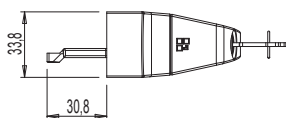
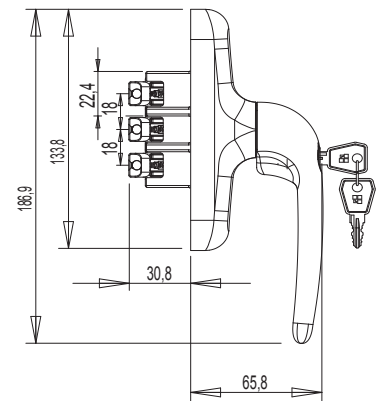
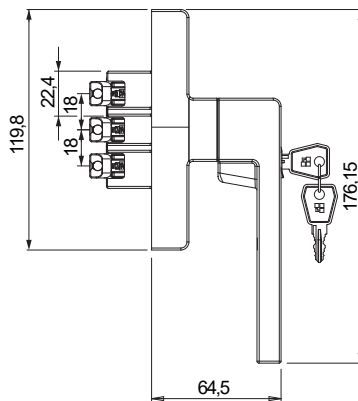
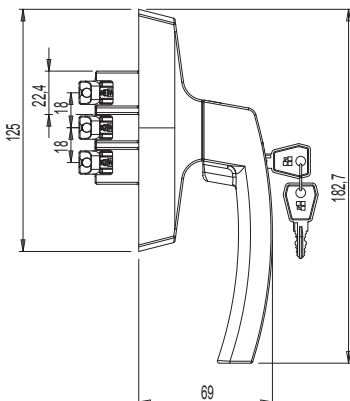
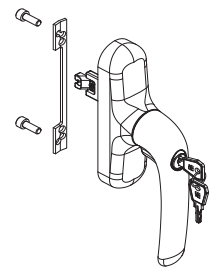
0108501



00960



0119102



Art. Nr.	Einzelteilbezeichnung	Anmerkung	Basis Neutral	Eloxiertes Elox	Lackiert	Trend/Gold Messing	Stücke pro Schachtel
0108501	GETRIEBEGRIFF ASIA KEY MICRO SKG		X		X		5
0119102	GETRIEBEGRIFF PRIMA KEY MICRO SKG		X		X		5
00960	GETRIEBEGRIFF KORA KEY MIKRO SKG		X		X		5